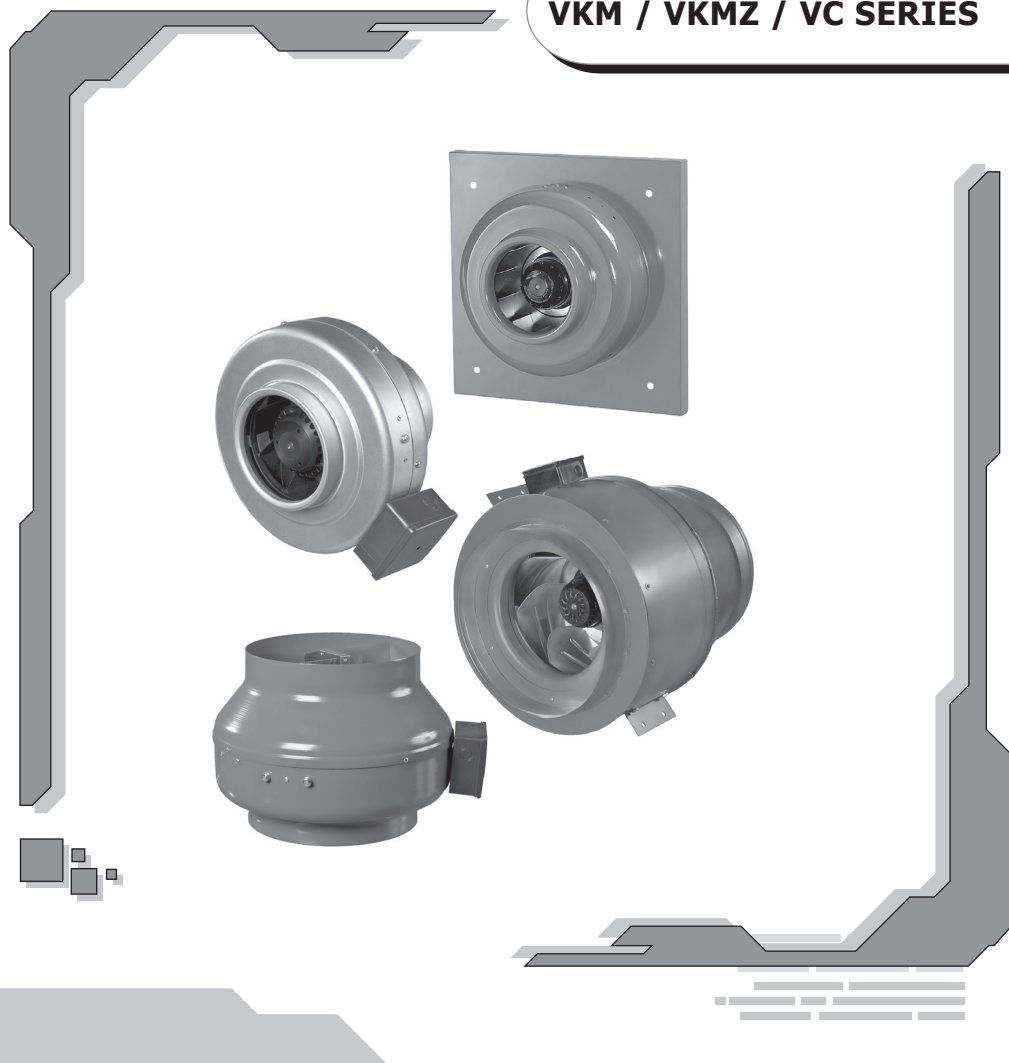


RADIAL-ROHRVENTILATORE

VKM / VKMZ / VC SERIES



INHALT

Verwendungszweck	3
Lieferumfang	3
Bezeichnungserklärung	3
Technische Grunddaten	4
Sicherheitsvorschriften	10
Bauart des Ventilators	10
Anschluss an das Stromnetz	12
Wartung	13
Lagervorschriften	14
Herstellergarantie	14
Abnahmebescheinigung	15

VERWENDUNGSZWECK

Die radialen Rohrventilatoren VKM, VKMz, VC, im weiteren Ventilatoren genannt, sind für die Lüftung von Wohnhäusern, öffentlichen Räumen und Industriegebäuden konzipiert, die im Winter beheizt werden. Das Fördermittel darf keinen Staub, feste Partikel, klebrige Stoffe oder Faserstoffe enthalten.

Die Fördermitteltemperatur darf die in den Tabellen 1, 3, 5 angegebenen Werte nicht überschreiten.

Der Ventilator ist für die horizontale oder vertikale Montage in einem runden Lüftungsschacht ausgelegt und eignet sich für Ab- und Zulüftung.

Der Ventilator ist für einen Dauerbetrieb bei permanenter Stromversorgung konzipiert.

Der Ventilator muss geerdet sein.

Schutz gegen Eindringen von Fremdkörpern und Schutz gegen Spritzwasser – IPX4.

LIEFERUMFANG

Der Lieferumfang umfasst:

- Ventilator - 1 St.;
- Montagewinkel - 2 St. für die Serie VKM, VKMC, VKM Q, VKMz; 1 St. für die Serie VKM E.
- Betriebsanleitung;
- Verpackung.

BEZEICHNUNGSERKLÄRUNG

X X X X X

P - stufenloser Drehzahlregler

Un - stufenloser Drehzahlregler und Temperaturregler

E - Energiesparmotor

Q - Motor mit niedrigem Stromverbrauch

AUSGANGSSTÜTZENDURCHMESSER

100; 125; 150; 200; 250; 315; 355; 400; 450 mm

S - Hochleistungsmotor

Name des Ventilators:

VKM – Radial-Rohrventilator in Metallgehäuse

VKMz – Radial-Rohrventilator in verzinktem Gehäuse

VC-VK – Radial-Rohrbluftventilator für Außenmontage

VC-PK – Radial-Rohrzuluftventilator für Kanalmontage

VC-PN – Radial-Rohrzuluftventilator für Außenmontage

VCz-VN – Radial-Rohrbluftventilator in verzinktem Gehäuse für Außenmontage

VKM 150 – Radial-Rohrventilator in Metallgehäuse für die Montage im Lüftungsrohr Ø 150 mm.

VKMS 315 – Radial-Rohrventilator in Metallgehäuse mit einem Hochleistungsmotor für die Montage im Lüftungsrohr Ø 315 mm.

VKM 250 Un – Radial-Rohrventilator in Metallgehäuse für die Montage im Lüftungsrohr Ø 250 mm, mit einer temperaturabhängigen Steuerungslogik, ausgestattet mit einem externen Temperatursensor.

VKMz 200 – Radial-Rohrventilator in verzinktem Gehäuse für die Montage im Lüftungsrohr Ø 200 mm.

VKMz 160 P – Radial-Rohrventilator in verzinktem Gehäuse für die Montage im Lüftungsrohr Ø 160 mm, mit einem stufenlosen Drehzahlregler.

VC-VK 250 – Radial-Rohrbluftventilator für die Montage im Lüftungsrohr Ø 250 mm.

VC-VN 315 – Radial-Rohrbluftventilator für die Außenmontage im Lüftungsrohr Ø 315 mm.

VC-PK 125 – Radial-Rohrzuluftventilator für die Montage im Lüftungsrohr Ø 125 mm.

VC-PN 100 – Radial-Rohrzuluftventilator für die Außenmontage in das Lüftungsrohr Ø 100 mm.

VCz-VN 150 – Radial-Rohrbluftventilator in verzinktem Gehäuse für die Außenmontage im Lüftungsrohr Ø 150 mm.

TECHNISCHE GRUNDDATEN

Die Bezeichnung der Ventilatoren, Kenndaten und Anschlußmaße sind in Tabellen 1, 2, 3, 4, 5, 6, 7, 8 und auf Abb. 1, 2, 3, 4, 5, 6, 7, 8, 9, 10, 11, 12 dargestellt.

Das Design der Ventilatoren wird ständig verbessert und aktualisiert, und einige Modelle können von der Beschreibung in dieser Betriebsanleitung abweichen. Die aktuellen Schaltpläne und die Klemmenbezeichnungen können von denen in der Betriebsanleitung ebenfalls abweichen.

Tabelle 1

Typ	Abmessungen [mm]								Gewicht [kg]	Abb. Nr.
	Ø D	Ø D1	B	B1	L	L1	L2	L3		
VKM 100 E	100	204	-	-	195	20	20	258	3,9	1
VKM 100 Q	98	254	298	258	205	20	25	30	4,2	2
VKM 100	98	254	298	258	205	20	25	30	4,4	2
VKM 125 E	125	204	-	-	195	20	20	258	3,9	1
VKM 125 Q	123	254	298	258	205	20	25	30	4,1	2
VKM 125	123	254	298	258	205	20	25	30	4,3	2
VKM 150 Q	149	304	349	309	200	20	25	30	5,4	2
VKM 150	149	340	349	309	220	25	25	30	5,4	2
VKMS 150	149	340	386	346	226	20	20	40	5,7	2
VKM 160 Q	159	304	349	309	200	20	25	30	5,4	2
VKM 160	159	304	357	317	220	25	25	30	5,6	2
VKMS 160	159	340	357	346	226	20	20	40	5,7	2
VKM 200	198	344	390	350	240	25	29	40	6,6	2
VKMS 200	198	344	390	350	250	25	29	40	6,7	2
VKM 250 Q	248	344	390	350	249	25	31	40	7,1	2
VKM 250	248	344	390	350	249	25	31	40	7,3	2
VKM 315	314	404	454	414	260	25	40	40	8,1	2
VKMS 315	314	404	454	414	288	25	40	40	8,2	2
VKM 355 Q	353	460	522	522	506	60	60	70	12,8	3
VKM 400	398	570	634	570	506	60	60	70	20,0	3
VKM 450	448	608	663	634	570	60	60	80	30,0	3

Die höchstzulässige Abweichung der Betriebsspannung ist $\pm 10\%$

Tabelle 2

	VKM 100 E	VKM 100 Q	VKM 100	VKM 125 E	VKM 125 Q	VKM 125	VKM 150 Q	VKM 150	VKMS 150	VKM 160 Q
Spannung, 50 Hz [V]	230	230	230	230	230	230	230	230	230	230
Leistung [W]	27	60	73	27	60	75	75	98	116	73
Strom [A]	0,13	0,37	0,32	0,13	0,37	0,33	0,33	0,43	0,52	0,33
Max. Förderleistung [m ³ /h]	180	210	270	240	255	355	470	55	645	470
Drehzahl [min ⁻¹]	2745	2620	2830	2780	2535	2800	2515	2705	2625	2500
Schalldruckpegel im Abstand von 3 m, [dBA]	32	36	47	32	36	47	46	47	50	46
Max. Fördermitteltemperatur [°C]	-25 +55	-25 +55	-25 +55	-25 +55	-25 +55	-25 +55	-25 +55	-25 +55	-25 +55	-25 +55
Schutzart	IP X4	IP X4	IP X4	IP X4	IP X4	IP X4	IP X4	IP X4	IP X4	IP X4

	VKM 160	VKMS 160	VKM 200	VKMS 200	VKM 250 Q	VKM 250	VKM 315	VKMS 315	VKM 355 Q	VKM 400	VKM 450
Spannung, 50 Hz [V]	230	230	230	230	230	230	230	230	230	230	230
Leistung [W]	98	115	154	193	158	194	171	296	233	460	665
Strom [A]	0,43	0,52	0,67	0,84	0,69	0,85	0,77	1,34	1,06	2,23	2,89
Max. Förderleistung [m ³ /h]	555	645	950	1100	1190	1310	1400	1880	2210	3050	5260
Drehzahl [min ⁻¹]	2660	2650	2375	2780	2315	2790	2600	2720	1375	1370	1265
Schalldruckpegel im Abstand von 3 m, [dBA]	47	50	48	51	52	52	52	54	58	61	65
Max. Fördermitteltemperatur [°C]	-25 +55	-25 +55	-25 +50	-25 +45	-25 +50	-25 +50	-25 +50	-25 +45	-25 +45	-25 +80	-25 +70
Schutzart	IP X4	IP X4	IP X4	IP X4	IP X4	IP X4	IP X4	IP X4	IP X4	IP X4	IP X4

VKM 100 E - VKM 125 E

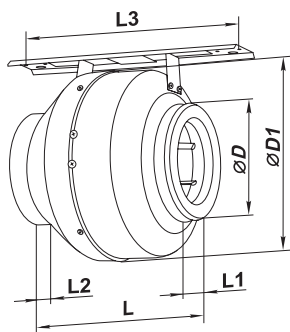


Abb. 1

VKM 100 - VKM 315

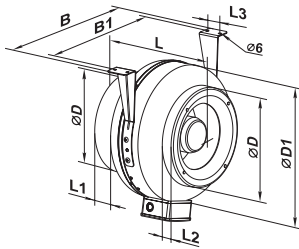


Abb. 2

VKM 355 - VKM 450

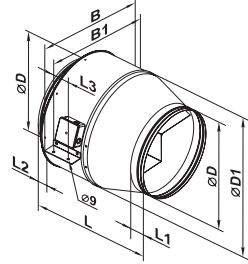
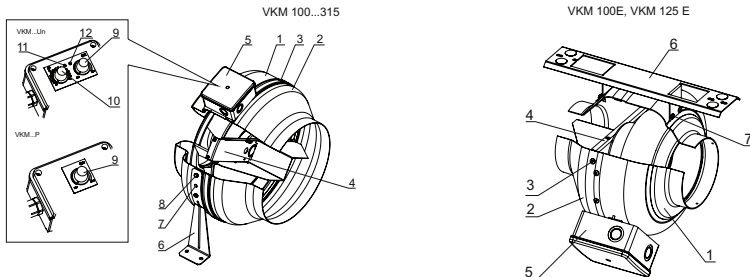


Abb. 3

Tabelle 3

	VKMz 100 Q	VKMz 100	VKMz 125 Q	VKMz 125	VKMz 150	VKMz 160	VKMz 200 Q	VKMz 200	VKMz 250 Q	VKMz 250	VKMz 315 Q	VKMz 315
Spannung, 50 Hz [V]	230	230	230	230	230	230	230	230	230	230	230	230
Leistung [W]	60	72	60	78	75	78	139	157	134	152	1513	185
Strom [A]	0,37	0,32	0,37	0,34	0,33	0,34	0,61	0,69	0,59	0,66	0,66	0,81
Max. Förderleistung [m³/h]	195	250	230	330	455	455	840	1000	980	1070	1330	1540
Drehzahl [min ⁻¹]	2670	2820	2605	2820	2770	2760	2790	2740	2785	2785	2680	2730
Schalldruckpegel im Abstand von 3 m, [dBA]	35	46	35	46	46	46	48	50	51	52	52	53
Max. Fördermitteltem- peratur [°C]	-25 +55	-25 +55	-25 +55	-25 +55	-25 +55	-25 +55	-25 +55	-25 +55	-25 +55	-25 +55	-25 +55	-25 +55
Schutzart	IP X4	IP X4	IP X4	IP X4	IP X4	IP X4	IP X4	IP X4	IP X4	IP X4	IP X4	IP X4

Die höchstzulässige Abweichung der Betriebsspannung ist $\pm 10\%$



- 1 - Gehäuse;
2 - Abdeckung;
3 - Schrauben;
4 - innerer Montagewinkel;
5 - Klemmkasten;
6 - Außenmontagewinkel;
7 - Schrauben;

- 8 - Bolzen;
9 - Geschwindigkeitsdrehknopf;
10 - Drehzahlknopf des
Thermostaten;
11 - Kontroll LED des Ventilators;
12 - Kontroll LED des Thermostaten.

Abb. 4

VKMz 100 - VKMz 315

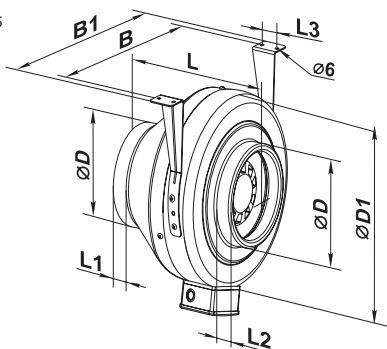


Abb. 5

Tabelle 4

Typ	Abmessungen [mm]								Gewicht [kg]
	ØD	ØD1	B	B1	L	L1	L2	L3	
VKMz 100 Q	98	237	253	293	202	23	22	30	3,1
VKMz 100	98	237	253	293	202	23	22	30	3,2
VKMz 125 Q	123	237	253	293	202	23	22	30	3,1
VKMz 125	123	237	253	293	202	23	22	30	3,15
VKMz 150	148	278	294	334	200	25	23	30	3,8
VKMz 160	158	278	294	334	200	25	23	30	3,8
VKMz 200 Q	198	332	340	380	245	25	29	40	4,2
VKMz 200	198	332	340	380	245	25	29	40	4,4
VKMz 250 Q	249	332	340	380	213	25	29	40	4,1
VKMz 250	249	332	340	380	213	25	29	40	4,3
VKMz 315 Q	315	402	410	450	308	33	55	40	5,5
VKMz 315	315	402	410	450	308	33	55	40	5,7

- 1 - Gehäuse;
- 2 - Abdeckung;
- 3 - Schrauben;
- 4 - innerer Montagewinkel;
- 5 - Klemmkasten;
- 6 - Außenmontagewinkel;
- 7 - Schrauben;
- 8 - Bolzen;
- 9 - Geschwindigkeitsdrehknopf;
- 10 - Drehzahlknopf des Thermostaten;
- 11 - Kontroll LED des Ventilators;
- 12 - Kontroll LED des Thermostaten.

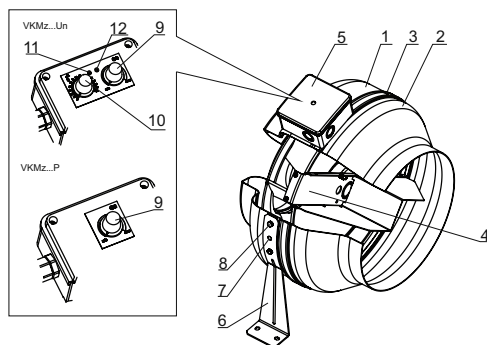


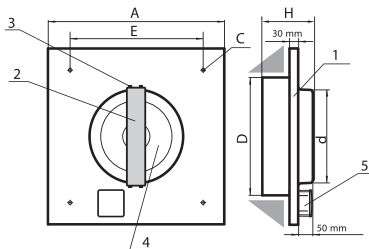
Abb. 6

Tabelle 5

Typ	Spannung, 50 Hz [V]	Leistung [W]	Strom [A]	Max. Förderleistung [m ³ /h]	Drehzahl [min ⁻¹]	Schalldruckpegel im Abstand von 3 m, [dBA]	Max. Fördermitteltemperatur [°C]
VC 100 Q	230	60	0,37	210	2620	36	-25 +55
VC 100	230	73	0,32	270	2830	47	-25 +55
VC 125	230	60	0,37	255	2535	36	-25 +55
VC 125 Q	230	75	0,33	355	2800	47	-25 +55
VC 150	230	98	0,43	555	2705	47	-25 +55
VC 160	230	98	0,43	555	2660	47	-25 +55
VC 200	230	154	0,67	950	2375	48	-25 +50
VCS 200	230	193	0,84	1100	2780	51	-25 +45
VC 250 Q	230	158	0,69	1190	2315	52	-25 +50
VC 250	230	194	0,85	1310	2790	52	-25 +50
VC 315	230	171	0,77	1400	2600	52	-25 +55
VCS 315	230	296	1,34	1880	2720	54	-25 +45

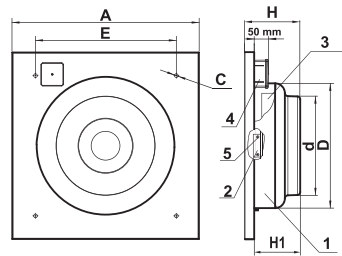
Die höchstzulässige Abweichung der Betriebsspannung ist $\pm 10\%$

VC-VK



- 1 - Gehäuse;
2 - Montagewinkel;
3 - Schrauben;
- 4 - Turbine;
5 - Klemmkasten;

VC-VN

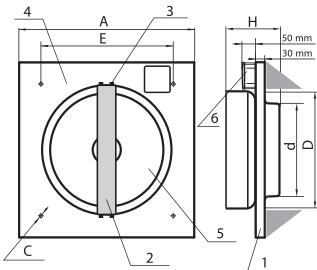


- 1 - Gehäuse;
2 - Montagewinkel;
3 - Turbine;
- 4 - Klemmkasten.
5 - Schrauben.

Abb. 7

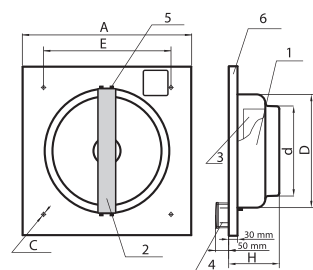
Abb. 8

VC-PN



- VC-PN
- 1 - Gehäuse;
2 - Montagewinkel;
3 - Schrauben;
- 4 - Grundplatte;
5 - Turbine;
6 - Klemmkasten.

VC-PK



- 1 - Gehäuse;
2 - Montagewinkel;
3 - Turbine;
- 4 - Klemmkasten;
5 - Schrauben;
6 - Grundplatte.

Abb. 9

Abb. 10

Tabelle 6

Typ des Ventilators	Abmessungen [mm]						Gewicht [kg]
	C	D	d	A	H/H1	E	
VC 100 Q \ VC 100	10	249	98	435	150 / 120	330	3,24
VC 125 Q \ VC 125	10	249	123	435	150 / 120	330	3,24
VC 150	10	249	149	435	153 / 123	330	4,26
VC 160	10	249	159	435	153 / 123	330	4,3
VC 200 \ VCS 200	12	339	164	595	171 / 141	450	6,1
VC 250 Q \ VC 250	12	339	164	595	172 / 142	450	5,9
VC 315 \ VCS 315	12	339	315	595	209 / 179	450	7,2

Tabelle 7

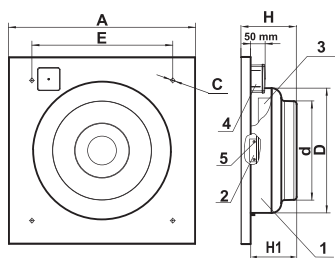
Typ des Ventilators	Spannung, 50 Hz [V]	Leistung [W]	Strom [A]	Max. Förderleistung [m³/h]	Drehzahl [min⁻¹]	Schalldruckpegel im Abstand von 3 m, [dBA]	Max. Fördermitteltemperatur [°C]	Schutzart
VCz 100Q-VN	230	60	0,37	195	2670	35	-25 +55	IP X4
VCz 100-VN	230	72	0,32	250	2820	46	-25 +55	IP X4
VCz 125Q-VN	230	60	0,37	230	2605	35	-25 +55	IP X4
VCz 125-VN	230	78	0,34	330	2820	46	-25 +55	IP X4
VCz 150-VN	230	75	0,33	455	2770	46	-25 +55	IP X4
VCSz 150-VN	230	97	0,43	720	2760	46	-25 +55	IP X4
VCz 160-VN	230	78	0,34	455	2760	46	-25 +55	IP X4
VCSz 160-VN	230	97	0,43	720	2765	46	-25 +55	IP X4
VCz 200Q-VN	230	139	0,61	840	2790	48	-25 +50	IP X4
VCz 200-VN	230	157	0,69	1000	2740	50	-25 +50	IP X4
VCSz 200-VN	230	193	0,84	1150	2780	51	-25 +50	IP X4
VCz 250Q-VN	230	134	0,59	980	2785	51	-25 +50	IP X4
VCz 250-VN	230	152	0,66	1070	2765	52	-25 +50	IP X4
VCSz 250-VN	230	175	0,77	1185	2745	52	-25 +50	IP X4
VCz 315Q-VN	230	151	0,66	1330	2680	53	-25 +50	IP X4
VCz 315-VN	230	185	0,81	1540	2730	53	-25 +50	IP X4
VCSz 315-VN	230	270	1,18	1755	2730	53	-25 +50	IP X4

Die höchstzulässige Abweichung der Betriebsspannung ist $\pm 10\%$

Tabelle 8

Typ des Ventilators	Abmessungen [mm]						Gewicht [kg]
	C	D	d	A	H/H1	E	
VCz 100Q-VN VCz 100-VN	6	235	98	310	115/90	295	3,2
VCz 125Q-VN VCz 125-VN	6	235	123	310	115/90	295	3,2
VCz 150-VN VCSz 150-VN	6	275	148	400	128/92	385	4,26
VCz 160-VN VCSz 160-VN	6	275	159	400	128/92	385	4,3
VCz 200Q-VN	6	333	198	400	130/115	385	5,3
VCz 200-VN VCSz 200-VN	6	333	198	400	130/115	385	5,5
VCz 250Q-VN	6	333	248	400	134/114	385	7,1
VCz 250-VN VCSz 250-VN	6	333	248	400	134/114	385	7,8
VCz 315Q-VN VCz 315-VN	6	400	313	460	172/142	445	8
VCSz 315-VN	6	400	313	460	194/142	445	8,5

VCz-VN



- 1 - Gehäuse;
2 - Montagewinkel;
3 - Turbine;
4 - Klemmkasten;
5 - Schrauben.

Abb. 11

SICHERHEITSVORSCHRIFTEN

Treffen Sie Maßnahmen, um das Eindringen von Rauch, Kohlenmonoxid und sonstige Verbrennungsgase in den Raum, durch offene Rauchabzüge oder sonstige Brandschutzeinrichtungen zu verhindern und dass keine Gasrückflüsse von Geräten mit Gas- oder offener Flamme entstehen können. Die Montage und der Anschluss des Ventilators an das Stromnetz darf nur von einer Fachkraft entsprechend der gültigen Normen ausgeführt werden!

Trennen Sie den Ventilator vor jeder Wartung oder Reparatur vom Stromnetz. Überprüfen Sie den Ventilator vor Anschluss an das Stromnetz nach sichtbaren Beschädigungen am Lüfterrad, Gehäuse und Gitter. Im Ventilator dürfen sich keine Fremdkörper, die die Lüfterradschaufeln beschädigen könnten befinden.



WARNUNG: der Ventilator ist nicht für den Betrieb in explosiven oder feuergefährdeten Umgebungen ausgelegt. Eine nicht den Bestimmungen entsprechende Verwendung und unbefugte Modifikationen sind nicht zulässig.

Ist der Ventilator Spritzwasser aus allen Richtungen (IPX4) ausgesetzt, ist ein spezieller Schutz gegen Wassereindringen erforderlich.

Mögliche Schutzoptionen:

1. Bei der waagerechten Montagevariante des Ventilators ist eine mindestens 1 m lange, gerade Zuleitung an der Ansaugseite zu installieren.
2. Bei jeder Montagevariante ist eine Außenhaube auf dem Ansaugstutzen zu installieren.

BAUART DES VENTILATORS

Die Ventilatoren VKM und VKMz (Abb. 4, 6) bestehen aus dem Gehäuse 1, das am Montagewinkel 4 befestigt ist, der Abdeckung 2, die am Gehäuse mit den Schrauben 3 befestigt ist (der Durchmesser des Gehäusestutzens und der Durchmesser des Abdeckungsstutzens entsprechen dem Durchmesser des Lüftungsrohres), dem Klemmkasten 5 (Abb. 1, 5), der eine Klemmleiste und den Kondensator beinhaltet, welcher den Anschluss an das Stromnetz ermöglicht.

Die Ventilatormodelle mit Drehzahlregulierung und Thermostat sind mit einem stufenlosen Drehzahlregler 9, einem Temperaturregler 10, der An/Aus Kontroll LED 11 und der Kontroll LED des Thermostaten 12 ausgestattet, die sich an der Klemmkastenabdeckung befinden

Das Ventilatormodell mit dem stufenlosen Drehzahlregler: Der Drehzahlregler befindet sich an der Abdeckung des Klemmkastens 5 ist.

Die Modelle mit dem stufenlosen Drehzahlregler und dem Thermostat werden mittels eines Netzkabels mit Stecker an das Stromnetz angeschlossen.

Der Ventilator ist für eine vertikale Montage konzipiert. Die strömungsrichtung der Luft muss der Kennzeichnung auf dem Gehäuse entsprechen. Montageablauf für Wand oder Deckenmontage:

- Entfernen Sie die Schrauben von dem Gehäuse 1 und befestigen Sie die Montagewinkel so, dass die Öffnungen auf den Montagewinkeln mit den Schraubenköpfen 3 übereinstimmen.
- Befestigen Sie die Montagewinkel auf dem Gehäuse mit den Schrauben.
- Bohren Sie die Löcher in die Installationsfläche übereinstimmend mit den Löchern der Montagewinkel.
- Befestigen Sie den Ventilator mit den Schrauben.
- Verbinden Sie die Rohrleitungen mit dem entsprechenden Durchmesser zum Ventilator und fixieren Sie diese mit den Schlauchschellen.

Temperatur- und Geschwindigkeitsregler.

Diese Option ist verfügbar für die Modelle VKM...Un, VKMz...Un. Der Temperatur- und Geschwindigkeitsregler ist für die Lufttemperaturregelung und die Geschwindigkeitsregelung je nach Umgebungstemperaturschwankungen vorgesehen.

Die Modelle VKM...Un, VKMz...Un sind mit einem Außentemperatursensor ausgestattet, der an einem Kabel, 4 m lang, befestigt ist.

Die folgenden Steuerelemente sind auf der Abdeckung (Abb. 4, 6) vorhanden:

- Geschwindigkeitsdrehknopf 9;
- Drehzahlknopf des Thermostaten 10;
- Kontroll LED des Ventilators 11;
- Kontroll LED des Thermostaten 12.

Steuerungslogik der Ventilatoren VKM Un, VKMz Un.

Regeln Sie den Temperatur-Sollwert des Thermostaten mit dem Temperaturregler 10. Schalten Sie den Ventilator ein und stellen Sie die Drehzahl des Ventilators mit dem Drehzahlregler 9. Die Kontroll LED 11 des Ventilators leuchtet.

Die Steuerung schaltet den Ventilator auf die maximale Geschwindigkeit (max. Förderleistung), wenn die eingestellte Temperatur erreicht oder überschritten wird. Die Kontroll LED des Thermostaten 12 leuchtet. Wenn die Lufttemperatur 2°C unter dem Temperatur-Sollwert sinkt, wird der Ventilator auf die eingestellte, niedrigere Geschwindigkeit geschaltet.

Auf diese Weise werden ständige Drehzahländerungen des Ventilators vermieden, wenn die Umgebungstemperatur der Solltemperatur entspricht. Diese Steuerung ermöglicht ein Reagieren auf Temperaturschwankungen mit einer Genauigkeit von bis zu 2°C. Die Häufigkeit der Geschwindigkeitsänderungen hängt ausschließlich von den Schwankungen der Lufttemperatur ab.

Drehzahlregler:

Vorgesehen für die Ventilatormodelle VKM P, VKMz P (Abb. 4, 6). Der Drehzahlregler ist für die stufenlose Drehzahlregelung (Förderleistung) bestimmt. Die Drehzahl wird durch den Drehzahlregler 9 eingestellt.

Der Ventilator VC-VK (Abb. 7) besteht aus dem Gehäuse mit der am Montagewinkel 2 befestigten Turbine 4. Der Montagewinkel wird am Gehäuse mit vier Schrauben 3 befestigt. Der Klemmkasten 5, der dem Anschluss ans Stromnetz und der Aufnahme des Kondensators dient, ist am Gehäuseboden auf der Ansaugseite befestigt.

Montage des Ventilators an der Wand oder der Decke:

- Bohren Sie die Löcher in die Montagefläche übereinstimmend mit den Löchern der Grundplatte und befestigen Sie den Ventilator mit den Schrauben.

Der Ventilator VC-VN, VCz-VN (Abb. 8, 11) besteht aus dem Gehäuse 1 mit der Turbine 3, die am inneren Montagewinkel 2 befestigt ist. Das Gehäuse an der Grundplatte mit den Schrauben 5 befestigt. Der Klemmkasten 4, der dem Anschluss ans Stromnetz und der Aufnahme des Kondensators dient, ist am Deckel des Gehäuses auf der Ansaugseite befestigt.

Montage des Ventilators an der Wand oder der Decke:

- Bohren Sie die Löcher in die Montagefläche übereinstimmend mit den Löchern der Grundplatte.
- Befestigen Sie den Ventilator mit den Schrauben.

Der Ventilator VC-PN (Abb. 9) besteht aus dem Gehäuse 1 mit der Turbine 5, die am inneren Montagewinkel 2 befestigt ist. Der Montagewinkel ist am Gehäuse mit vier Schrauben 3 befestigt. Der Klemmkasten 6, der dem Anschluss ans Stromnetz und der Aufnahme des Kondensators dient, ist am Deckel des Gehäuses auf der Ansaugseite befestigt.

Montage des Ventilators an der Wand oder der Decke:

- Bohren Sie die Löcher in die Montagefläche übereinstimmend mit den Löchern der Grundplatte.
- Befestigen Sie den Ventilator mit den Schrauben.

Der Ventilator VC-PK (Abb. 10) besteht aus dem Gehäuse 1 mit der Turbine 3, die am inneren Montagewinkel 2 befestigt ist. Der Montagewinkel 2 ist am Gehäuse mit vier Schrauben 5 befestigt. Ein Gitter ist am Ausgangsstutzen des Gehäuses befestigt. Der Klemmkasten 4, der dem Anschluss ans Stromnetz und der Aufnahme des Kondensators dient, ist am Deckel des Gehäuses auf der Ansaugseite befestigt.

Montage des Ventilators an der Wand oder der Decke:

- Bohren Sie die Löcher in die Montagefläche übereinstimmend mit den Löchern der Grundplatte.
- Befestigen Sie den Ventilator mit den Schrauben.

ANSCHLUSS AN DAS STROMNETZ

Trennen Sie den Ventilator vor allen Arbeiten vom Stromnetz! Anschlussarbeiten sind nur vom Fachpersonal durchzuführen. Die elektrischen Kenngrößen des Ventilators sind auf dem Aufkleber abgebildet. Sämtliche Veränderungen der Anschlüsse sind nicht gestattet und führen zum Verlust der Garantie.

Der Ventilator ist zum Anschluss an das Einphasen-Wechselstromnetz 230 V / 50 Hz konzipiert.

Für den elektrischen Anschluss verwenden Sie die isolierten, strapazierfähigen, temperaturbeständigen Leitungen (Kabel).

Installieren Sie den automatischen Netztrennschalter an dem externen elektrischen Eingang 230 V / 50 Hz. Installieren Sie den automatischen Netztrennschalter QF so, dass ein schneller, ungehinderten Zugang im Notfall gegeben ist.

Der Auslösestrom des Netztrennschalters muss mit der Stromaufnahme übereinstimmen. Der empfohlene Auslösestrom des Netztrennschalters:

- 2 A für die Ventilatoren VKMS 315, VKM 355 Q, VCS 315;
- 3.15 A für die Ventilatoren VKM 400, VKM 450;
- 1 A für die anderen Ventilatoren.

Der empfohlene Querschnitt des Kabels ist 0.75 mm. Bei Auswahl des Kabels sind die höchste Kabeltemperatur, die vom Kabeltyp, Isolierung, Länge und Verlegungsart abhängig ist, zu berücksichtigen.

Anschluss ans Stromnetz erfolgt durch die Klemmleisten, die im Inneren des Klemmkastens befestigt ist, laut dem Schaltplan und den Klemmenbezeichnung.

Der Aufkleber mit den Klemmenbezeichnung befindet sich im Innern des Klemmkastens.

Der Schaltplan zum Anschluss der Ventilatoren VKM 400, VKM 450 ist auf Abb. 13 gezeigt. Der Schaltplan zum Anschluss der anderen Ventilatoren ist auf Abb. 12 gezeigt.

Die Modelle mit dem Drehzahlregler und mit dem Temperatur- und Drehzahlregler VKM Un, VKMz Un, VKM P, VKMz P sind zum Anschluss an das einphasige Wechselstromnetz 230 V / 50 Hz konzipiert und werden mit einem Netzkabel und Stecker geliefert (wird vom Hersteller an die Klemmleiste angeschlossen)..

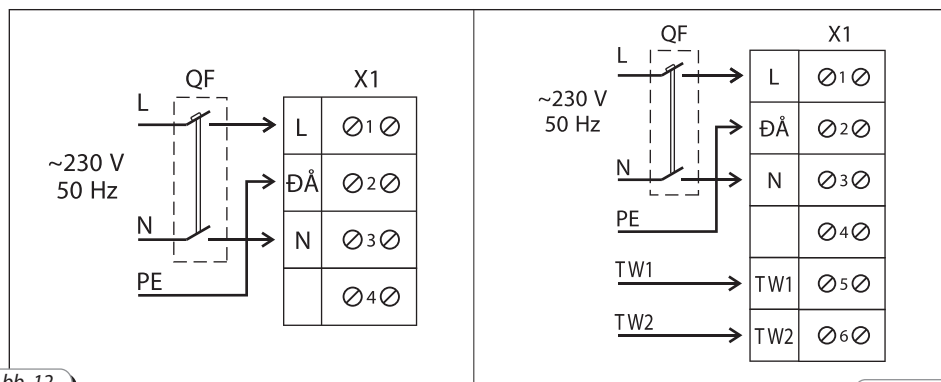


Abb. 12

Abb. 13

Die Klemmen TW1, TW2 sind die Leitungen des Öffnerkontaktes des Motorüberhitzungsschutzes. Schließen Sie diesen Kontakt in Serie zum Stromkreis des magnetischen Starters KM1, der den Motor nach der Betätigung des Knopfes S1 startet. Im Falle der Motorüberhitzung wird der Kontakt getrennt und der Motor gestoppt.

Der Netztrennschalter QF, der magnetischer Starter KM1, die Drehknöpfe S1 und S2 gehören nicht zum Lieferumfang und sind vom Kunden zu installieren. Ein Beispiel des Motoranschlusses mit den äußeren Überlastungskontakten ist auf Abb. 14 gezeigt.

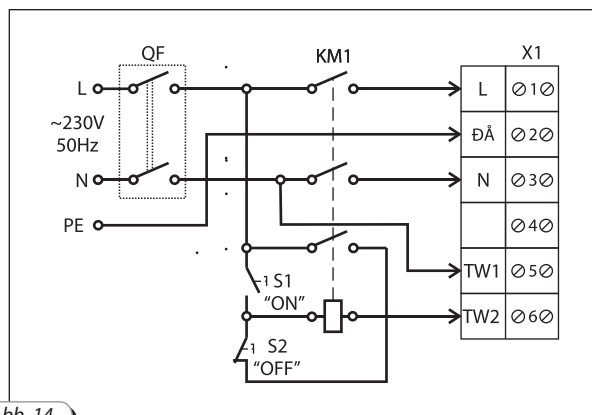


Abb. 14

WARTUNG

Trennen Sie den Ventilator vor allen Wartungsarbeiten vor Stromnetz ab!

Die Wartung besteht aus einer regelmäßigen Reinigung der Ventilatoroberflächen von Schmutz und Staub. Zur Staubentfernung verwenden Sie ein weiches Tuch oder einen Staubsauger.

Die Laufradschaufeln bedürfen einer sorgfältigen Reinigung alle 6 Monate. Reinigungsreihenfolge:

VKM, VKMz (Abb. 4, 6) – drehen Sie die Schrauben 3 heraus und entnehmen Sie die Abdeckung 2.

VC-VK (Abb. 7) – drehen Sie die Schrauben 3 heraus und ziehen Sie die Turbine mit dem Montagewinkel 2 heraus.

VC-VN, VCz-VN (Abb. 8, 11) – drehen Sie die Schrauben 5 heraus und ziehen Sie die Turbine mit dem

Montagewinkel 2 heraus.

VC-PN (Abb. 9) - drehen Sie die Schrauben 3 heraus und ziehen Sie die Turbine 5 mit dem Montagewinkel 2 heraus.

VC-PK (Abb. 10) - drehen Sie die Schrauben 5 heraus und ziehen Sie die Turbine 3 mit dem Montagewinkel 2 aus dem Gehäuse heraus.

Wischen Sie die Laufradschaufel mit einer Waschmittel-Wasser-Lösung ab. Schützen Sie dabei den Motor gegen Spritzwasser.

LAGERVORSCHRIFTEN

Der Ventilator ist in der Originalverpackung in einem belüfteten Raum bei der Temperatur von +5°C bis + 40°C und relativer Luftfeuchtigkeit von höchstens 80% (bei der Temperatur von +20°C) zu lagern.

Säure- und Laugendämpfe oder andere aggressive Stoffe im Lagerumfeld sind nicht zulässig.

HERSTELLERGARANTIE

Der Ventilator wurde von der Firma «Ventilation System» AG (in weiterem - Hersteller) gefertigt. Beim Kauf dieses Geräts akzeptiert der Käufer die folgenden Garantiebedingungen:

Der Hersteller garantiert einen normalen Betrieb des Ventilators innerhalb von 24 Monaten nach seinem Verkauf durch das Einzelhandelsnetz unter der Voraussetzung, dass die Beförderungs-, Lagerungs-, Montage- und Betriebsregeln erfüllt werden. Beim Fehlen des Kaufbelegs mit dem Verkaufsdatum wird die Gewährleistungsfrist ab dem Herstellungsdatum gerechnet.

Alle defekten Baugruppen und Komponenten, die innerhalb der Garantiefrist ausgetauscht wurden, haben die vorige Garantiefrist und die Garantiewartungsbedingungen des Geräts. Das heißt sowohl diese Komponenten als auch das Gerät insgesamt bekommen keine Verlängerung und keine Erneuerung der Garantiefrist. Sollten Betriebsstörungen des Ventilators durch Verschulden des Herstellers innerhalb der Garantiefrist auftreten, hat der Verbraucher das Recht auf den Austausch des Ventilators beim Hersteller.

Zum Warenersatz wenden Sie sich an Ihren Händler.

Die Garantieverpflichtungen decken nicht das Zubehör, das mit diesem Gerät verwendet wird und zum Liefersatz gehört oder nicht gehört, sowie den Schaden, der einer anderen Ausrüstung zugefügt wurde, ab. Der Hersteller haftet nicht für Verträglichkeit seiner Produkte mit den Geräten Dritter. Die Garantie deckt ausschließlich die Herstellungsfehler ab.

Defekte und Störungen inklusive mechanische Beschädigungen infolge äußerlichen Einwirkungen während des Betriebs oder der natürlichen Abnutzung werden nach der Garantie nicht ersetzt.

Die Garantie deckt nicht die Verletzungen der Betriebs-, Instandhaltungs- und Wartungsforderungen für das Gerät oder die vom Hersteller nicht genehmigten Konstruktionsänderungen durch den Käufer oder Dritte ab.

VERZICHT AUF DIE HAFTUNG FÜR BEGLEITVERLUSTE:

Der Hersteller haftet nicht für Gesundheits- oder Ausrüstungsschäden infolge Verletzungen der Forderungen dieser Anleitung sowie einer nicht bestimmungsmäßigen Nutzung des Geräts oder bei einer groben Einmischung. Der indirekte Schaden (zum Beispiel, Neuinstallation oder Neuanschließen des Geräts, jeweilige direkte oder indirekte Verluste etc.) im Zusammenhang mit dem Austausch des Geräts wird nicht ersetzt. Die Garantie deckt nicht Montage / Demontage, Anschließen / Abschalten und Inbetriebsetzung dieses Geräts ab.

Die Garantieverpflichtungen für die Qualität der Montage-, Elektromontage- und Inbetriebsetzungsleistungen trägt das Unternehmen, das diese Leistungen erbringt. In jedem Fall darf der finanzielle Ausgleich nach diesen Garantiebedingungen den gezahlten Wert des Gerätes nicht überschreiten.

ABNAHMEBESCHEINIGUNG

Ventilator _____ wurde als betriebsfähig anerkannt.
(das Feld füllen)

Wir erklären hiermit, dass das folgende Produkt mit den maßgeblichen Schutzanforderungen der Elektromagnetischen Richtlinie 2004/108/EG des Rates, 89/336/EWG und Niederspannungsrichtlinie 2006/95/EG, 73/23/EWG und CE-Kennzeichnung Richtlinie 93 / 68/EWG in Angleichung der Rechtsvorschriften der Mitgliedstaaten über die elektromagnetische Verträglichkeit entspricht.

Prüfzeichen _____ Herstellungsdatum _____

Verkauf von
Name und Stempel des Händlers _____

Verkaufsdatum _____

GARANTIEKARTE
