



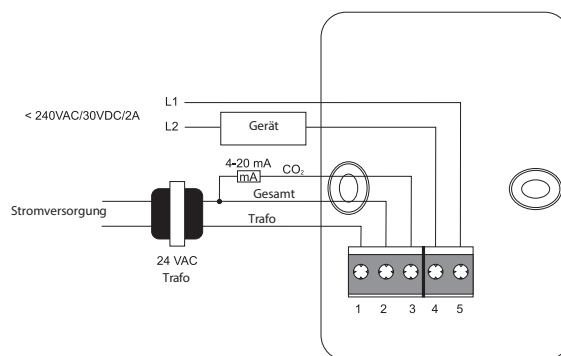
Der Sensor misst den Kohlendioxyd-Konzentrationsgrad im Raum und erstellt ein Steuersignal zur Ventilatorsteuerung. Die CO₂-Regelung der Ventilatorleistung ist ein wirksames Mittel des Energiesparens im Gebäude.

PRODUKTBESCHREIBUNG

- LED-Anzeige
- 3 Betriebsmodifikationen
- mit dem Relais- und Analogausgang ist der Sensor mit allen Belüftungssystemen kompatibel
- die Selbstkalibrierung gewährleistet den einwandfreien Betrieb während der ganzen Betriebszeit
- mit der Drucktaste kann der Ventilator manuell ein- bzw. ausgeschaltet werden, wenn keine CO₂-bedingte Funktion vorgegeben ist
- die Stromversorgung erfolgt über Niederspannung 24 V AC
- Gasanalysator: Nichtdispersive-IR-Sensor (NDIR) mit einem selbstkalibrierenden System
- CO₂ Messbereich: 0-2000 ppm (Teilchen pro Million)
- Abmessungen: 100 x 80 x 30 mm
- Gewicht: 0,12 kg
- Schutzart: IP30

TECHNISCHE DATEN

Stromquelle / Aufnahme	24 VAC (50/60 Hz), 24 VDC / max. 1,6 W
Genauigkeit bei 25°C, 2000 ppm	±30 ppm + 3 % Ablesen
Antwortzeit	max. 2 Minuten
Erwärmungszeit beim Einschalten	2 Stunden (Inbetriebsetzung), 2 Minuten (Betriebszustand)
Analogausgang	0-10 VDC (Werkseinstellung), 4-20 mA über Jumper einstellbar
Ausgang	1x2 A Schaltlast Vier Einstell-Positionen je nach Jumper
Betriebs- / Lagerungsbedingungen	0-50 °C, 0-95% RF (ohne Kondensatbildung) / 0-50 °C



6 LEUCHTDIODEN ZUR CO2-ANZEIGE

Die grüne Anzeige 1 leuchtet bei der CO₂-Konzentration unter 600 ppm;
 Die grünen Anzeigen 1 und 2 leuchten bei der CO₂-Konzentration von 600 ppm bis zu 800 ppm;
 Die gelbe Anzeige 1 leuchtet bei der CO₂-Konzentration von 800 ppm bis zu 1200 ppm;
 Die gelben Anzeigen 1 und 2 leuchten bei der CO₂-Konzentration von 1200 ppm bis zu 1400 ppm;
 Die rote Anzeige 1 leuchtet bei der CO₂-Konzentration von 1400 ppm bis zu 1600 ppm;
 Die roten Anzeigen 1 und 2 leuchten bei der CO₂-Konzentration über 1600 ppm



VERFÜGBARE MODELLE

SIKU CO2-1

ARTIKELNUMMER

(Art. Nr. 50529)

VERPACKUNGSEINHEIT

4 Stück