

# SIKU RS 1-400

## Drehzahlregler



Dient zum Ein- und Ausschalten und zur Drehzahlregelung von spannungsgesteuerten Ventilator-Einphasenmotoren in Lüftungssystemen.

### PRODUKTBESCHREIBUNG

- Drehzahlregler, stufenlos einstellbar
- geeignet für alle Lüfter ohne Timer, Hygrostat usw.
- ausgestattet mit einem HF-Filter
- Kunststoffgehäuse
- hohe Leistungsfähigkeit
- Ein- und Ausschalten durch Drehknopf

### Abmessungen (mm)

Modell	Spannung	Stromaufnahme	Umgebungstemperatur	Abmessungen	Gewicht	Schutzart
SIKU RS 1-400	1 - 230 V / 50/60 Hz	1,8 A	35 °C	78 x 78 x 63 mm	0,11 kg	IP40

### EINSATZGEBIET

- Beim Anschluss mehrerer Ventilatoren sollte beachtet werden, dass die maximale Stromstärke und die Stromaufnahme des Drehzahlreglers nicht überschritten wird.

### SCHUTZART

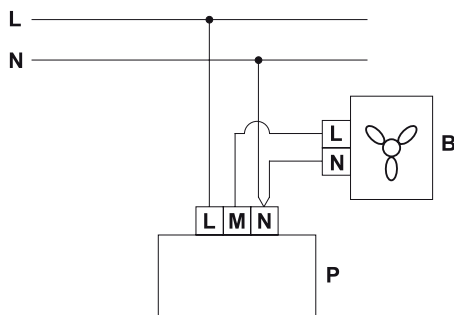
- Der Eingangskreis des Drehzahlreglers ist vor Überlastung mit einer Schmelzsicherung geschützt.
- Der Drehzahlregler ist mit einem HF-Filter ausgestattet.

### AUFBAU

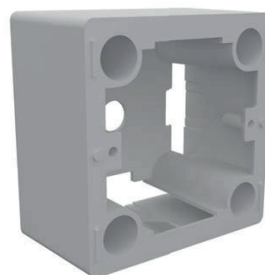
- Der Drehzahlregler zeichnet sich durch eine hohe Leistungsfähigkeit und einer hohen Regelgenauigkeit aus.
- Die minimale Drehzahl wird vom Potentiometer auf der Steuerplatine des Drehzahlreglers vorgegeben.

### MONTAGE

- AP-Montage im Innenbereich in der AP-Abzweigdose MKN-3 oder in einer UP-Abzweigdose MKV-4.
- Montage in den runden Standard-Abzweigdosen ist ebenfalls möglich.



Schaltplan



MKN-3 Für AP-Montage



MKV-4 Für UP-Montage

### Verfügbare Modelle

SIKU RS 1-400

### Artikelnummer

(Art. Nr. 30426)

### Verpackungseinheit

16 Stück



CE IP40

Druckfehler, Irrtümer und technische Änderungen vorbehalten.