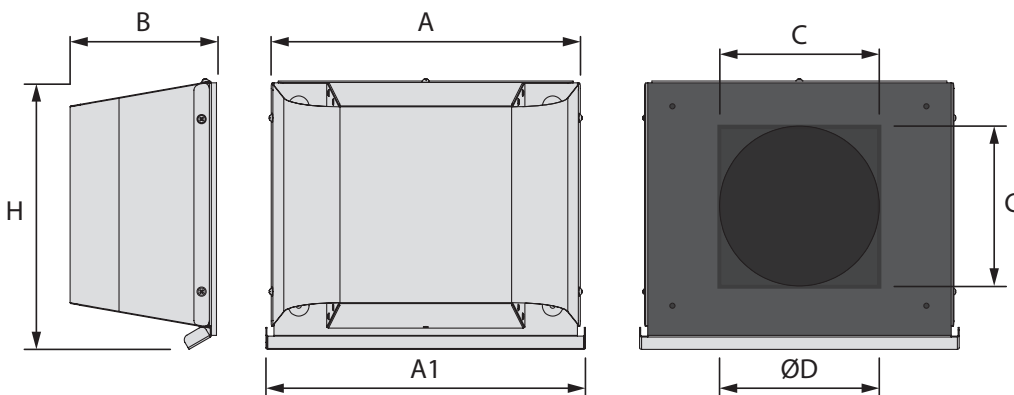




## PRODUKTBESCHREIBUNG

- Außenhaube für 160 mm Rohrdurchmesser
- für dünne Wandstärke
- aus grau lackiertem Edelstahl
- die Außenhaube verhindert direktes Eindringen von Wasser und Fremdkörpern in die Lüftungsanlage von außen

## ABMESSUNGEN (MM)



Modell	A	A1	B	H	C	D
AHS160GRAU	300 mm	310 mm	142 mm	260 mm	-	162 mm

## MONTAGE DER AUSSENHAUBE

<p>1. Das Lüftungsrohr so einsetzen, dass diese am Montageort an der Außenwand herausragt.</p> <p>Das herausragende Ende des Lüftungsrohres mit einer Metallsäge abschneiden.</p> <p><b>WARNUNG!</b> Falls der Montageort auf unerreichbarer Höhe liegt, wenden Sie sich bitte an eine Montagefirma mit entsprechender Ausrüstung!</p>	
<p>2. Zur Montage der Außenhaube mit Hilfe deren Rückseite die Dübellöcher an der Außenwand markieren. Vier 50 mm Öffnungen für die Dübel 6x40 bohren.</p>	
<p>3. Die mitgelieferten Dübel 6x40 in die Öffnungen einsetzen. Die Außenhaube ausbauen, um einen Zugang zu den Befestigungslöchern zu ermöglichen. Die Frontplatte der Außenhaube entfernen.</p>	
<p>4. Die Rückseite der Außenhaube mit den mitgelieferten Schrauben 4x40 an der Wand befestigen.</p>	
<p>5. Die Außenhaube mit der Frontplatte abdecken.</p>	

### VERFÜGBARE MODELLE

Außenhaube für 160 mm Rohrdurchmesser

### ARTIKELNUMMER

(Art. Nr. 50516)

### VERPACKUNGSEINHEIT

4 Stück