

ABNAHMEPROTOKOLL

Der Lüfter ist betriebsfähig anerkannt

Abnahmebescheinigung

Hergestellt am (Datum)

Verkauft von
(Name und Stempel des Händlers)

Verkaufsdatum

iFan

iFan Move

i fan
intelligent fan

AXIALLÜFTER
Betriebsanleitung

model iFan



V01DE-(iFan)-03

Vielen Dank, dass Sie sich für dieses Produkt entschieden haben. Der Lüfter iFan ist ein innovativer Abluft-Ventilator für Badezimmer, eingebaut in einem kompakten Gehäuse. Die einzigartige Technologie kombiniert mit einer intelligenten Elektronik sichert das ideale Komfortniveau und Mikroklima in ihrem Haus. Das stilvolle Design ist passend zu jedem modernen Innenausbau. Wir hoffen, Sie bleiben zufrieden mit der Leistungsqualität des Lüfters.

WARNUNG

Den Lüfter vor allen Anschluss-, Einstell-, Service- und Reparaturarbeiten vom Stromnetz trennen. Service- und Wartungsarbeiten sind nur vom Fachpersonal gestattet, das über eine gültige Zulassung für elektrische Arbeiten an Elektroanlagen bis 1000 V verfügt.

Das Einphasenstromnetz, an das das Gerät angeschlossen wird, muss den gültigen elektrischen Normen entsprechen. Das Verkabelungssystem muss einen Sicherheits-Netzschalter aufweisen. Elektrischer Anschluss erfolgt durch einen Netzschutzschalter der in der stationäre Leitung integriert wird. Der Kontaktabstand an allen Polen muss mindestens 3 mm betragen.

Vor der Montage und Inbetriebnahme des Lüfters überprüfen, dass es keine sichtbaren Defekte des Laufrades, des Gehäuses und des Gitters sowie keine Fremdkörper im Strömungsteil des Gehäuses sind, die die Laufradschaufeln beschädigen können. Unsachmäßige Verwendung, unberechtigte Änderungen, Modifizierungen und Nacharbeiten des Lüfters sind nicht gestattet. Das Gerät ist von Kindern oder Personen mit eingeschränkten physischen, sensorischen oder geistigen Fähigkeiten nicht betreiben. Das Gerät ist nicht für Einsatz von Personen, die keine genügende Erfahrung oder Sachwissen haben, außer wenn sie unter Kontrolle stehen oder von einer für ihre Sicherheit zuständigen Person angewiesen sind. Kinder müssen beaufsichtigt werden und dürfen nicht an dem Gerät spielen. Treffen Sie Maßnahmen, damit Rauch, Kohlenoxidgase und sonstige Brennbare Stoffe nicht durch offene Rauchabzüge oder sonstige Brandschutzeinrichtungen in den Raum gelangen können. Um einen Rückstau zu vermeiden und um eine ordnungsgemäße Verbrennung von Abgasen und Gasen durch den Schornstein zu gewährleisten ist auf eine ausreichende Luftzufuhr zu achten. Das Fördermedium darf Staub, explosions- und brennbare Stoffe, Dämpfe und sonstige Festfremdstoffe sowie klebrige Stoffe, Faserstoffe und andere schädliche Stoffe nicht enthalten.

Der Lüfter ist für Einsatz in einer entzündbaren, explosionsgefährdeten Umgebung nicht ausgelegt. Die Saugöffnung und die Auslassöffnung des Lüfters nicht schließen oder abdecken um den optimalen Luftdurchgang zu sichern. Setzen Sie sich bitte nicht auf den Lüfter und lassen Sie keine Sachen auf dem Gerät liegen. Erfüllen Sie die vorliegenden Anforderungen um eine lange Lebensdauer des Geräts zu sichern.


Intelligenter fan

WARNUNG



Nach Ablauf der Lebensdauer ist das Gerät getrennt zu entsorgen.

Entsorgen Sie das Gerät nicht zusammen mit unsortierten städtischen Abfällen.

Warnung! Vor der Aufstellung und Inbetriebnahme des Geräts lesen Sie die vorliegende Betriebsanleitung aufmerksam. Die Einhaltung der Betriebsvorschriften gewährleistet einen sicheren Betrieb des Lüfters während der ganzen Gebrauchsdauer. Behalten Sie die vorliegende Betriebsanleitung solange Sie das Gerats betreiben, da die Betriebsanleitung die Wartungsvorschriften fur das Gerat umfasst.

LIEFERUNGSSATZ

Der Lieferungssatz umfasst:

1. Lufte - 1 St.;
2. Logo - 1 St.;
3. Fernbedienung - 1 St.;
4. Stutzen \varnothing 100 mm - 1 St.;
5. Stutzen \varnothing 125 mm - 1 St.;
6. Schrauben und Dubel 4 St.;
7. - Betriebsanleitung - 1 St.

BESCHREIBUNG

Das Design der Lufte wird standig verbessert und aktualisiert, und einige Modelle konnten von der Beschreibung in dieser Betriebsanleitung abweichen.

Das in dieser Betriebsanleitung beschriebene Gerat ist der Axiallufte aus hochwertigem Kunststoff fur Abluftventilation von kleinen und mittelgroen Wohnraumen, die wahrend der Wintermonate beheizt sind.

Tabelle 1

Spannung [V]	100-240
Frequenz [Hz]	50-60
Max. Leistung [W]	3,8
Strom [A]	0,03
Drehzahl [min ⁻¹]	2200
Max. Luftleistung [m ³ /h]	133
Schutzart	IP 44
Gewicht [kg]	0,35



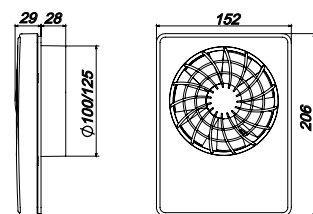
Tabelle 2

Model	Stutzen Dia.	Drehzahl	Max. Förderleistung [m³/h]	Geräuschpegel, 3 m [dBA]	Förderleistung, Werkeinstellungen [m³/h]	Regelbereich der Förderleistung [m³/h]
iFan / iFan Move	100	24 Hours	33	17	33	-
		Silent	72	22	72	33 ... 72
		Max	106	31	82	72 ... 106
	125	24 Hours	40	17	40	-
		Silent	83	21	83	40 ... 83
		Max	133	32	97	83 ... 133

Tabelle 3

Model	Funktionen								
	Feuchtigkeitskontrolle	24 Hour	Einschalt-Verzögerungstimer	Nachlaufschalter	Drehzahl	Intervalllüftung	Externer Schalter	Bewegungssensor	Pause
iFan	+	+	+	+	+	+	+		+
iFan Move	+	+	+	+	+	+	+	+	+

Außenabmessungen

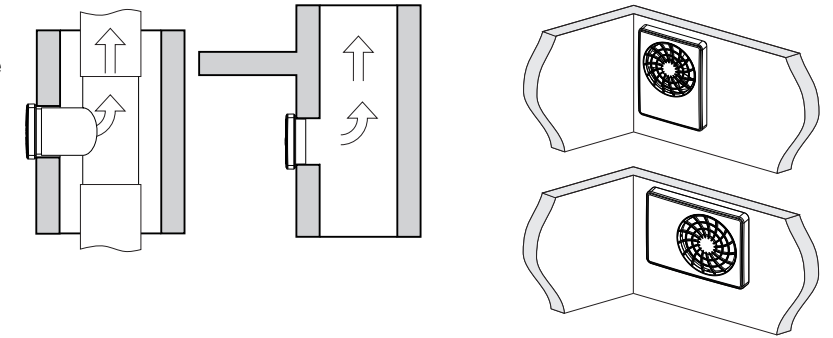


Der Lüfter hat 4 Betriebsarten:

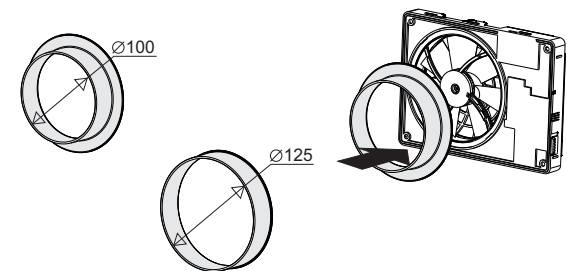
1. Standby-Modus - Wartemodus, wenn der Lüfter keine Signale von Sensoren oder vom externen Schalter empfängt. Der Lüfter läuft nicht.
2. 24 Hours - der Lüfter läuft bei niedriger Drehzahl um die minimale Belüftung rund um die Uhr zu sichern. Wenn die Raumfeuchtigkeit steigt, schaltet der Lüfter in MAX Modus (standardmäßig) oder SILENT Modus. Der Lüfter schaltet in SILENT Modus, wenn der Bewegungssensor betätigt wird oder wenn der Außenschalter geschlossen ist.
3. SILENT - leiser Betriebsmodus, der mit dem Bewegungssensor, Außenschalter oder Feuchtigkeitssensor aktiviert wird. Für den Feuchtigkeitssensor kann dieser Betriebsmodus aus dem Lüfter aktiviert werden.
4. MAX - Feuchtigkeitsabluft-Modus. Dieser Modus ist für den Feuchtigkeitssensor standardmäßig aktiviert.

MONTAGE DES LÜFTERS

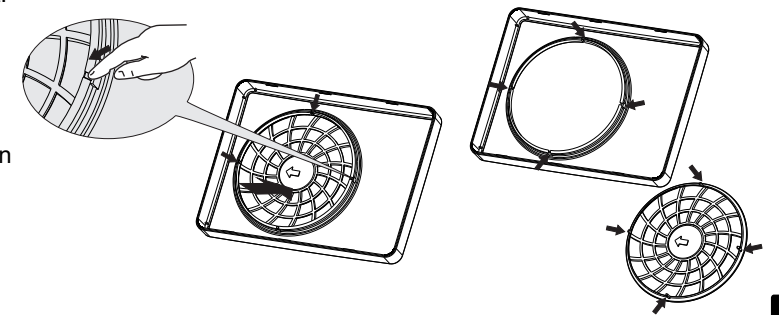
Der Lüfter eignet sich für die Wand-Aufputzmontage und Anschluss an \varnothing 100 oder \varnothing 125 mm Rohrleitungen oder für die Installation an einen Lüftungsschacht.



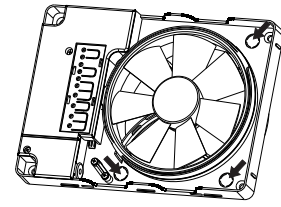
Der austauschbare Anschlussstutzen von verlangter Größe kann zur leichteren Montage verwendet werden.



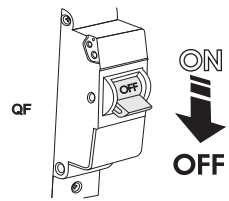
Der Lüfter ist mit einem abnehmbaren Gitter ausgestattet. Drücken Sie die Verschlüsse leicht um das Gitter aus der Frontplatte zu entfernen. Bei Befestigung des Gitters an die Frontplatte sind die Verschlüsse in die entsprechenden Schlitze anzupassen. Stellen Sie sicher, dass der Zeiger auf der Rückseite des Gitters zur kürzeren Seite des Gehäuses in der Nähe von der Öffnung gerichtet wird.



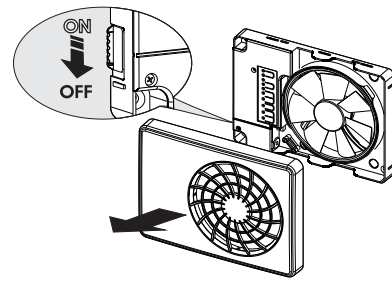
Der Gehäuse ist mit drei runden abgesenkten Platten für Kabeleinführung ausgestattet. Klopfen Sie an der Rückseite eine Platte mit einem Messer heraus um eine Öffnung an der passenden Stelle zu machen.



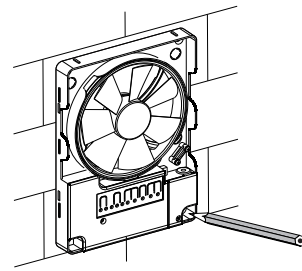
MONTAGEREIHENFOLGE DES LÜFTERS



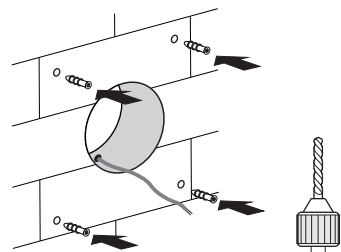
1



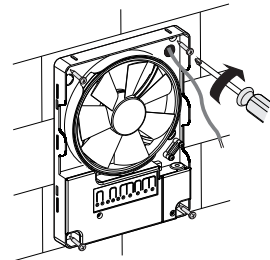
2



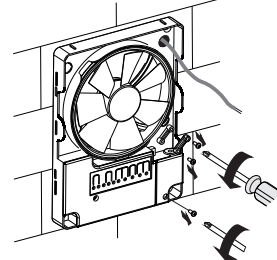
3



4



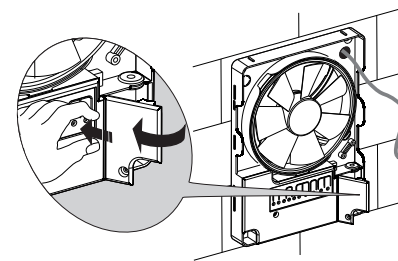
5



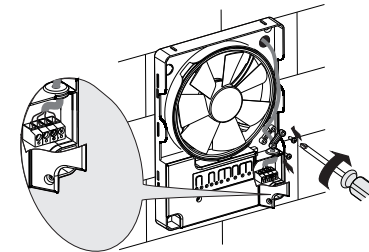
6

ifan
Intelligent fan

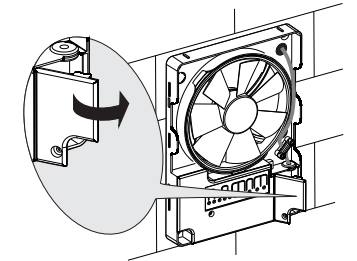
6



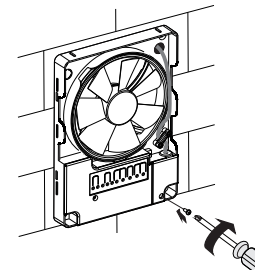
7



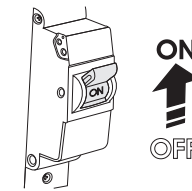
8



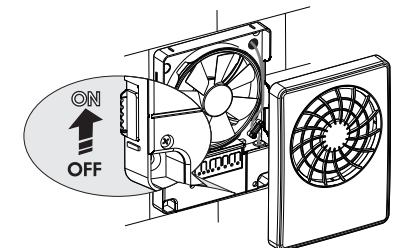
9



10



11



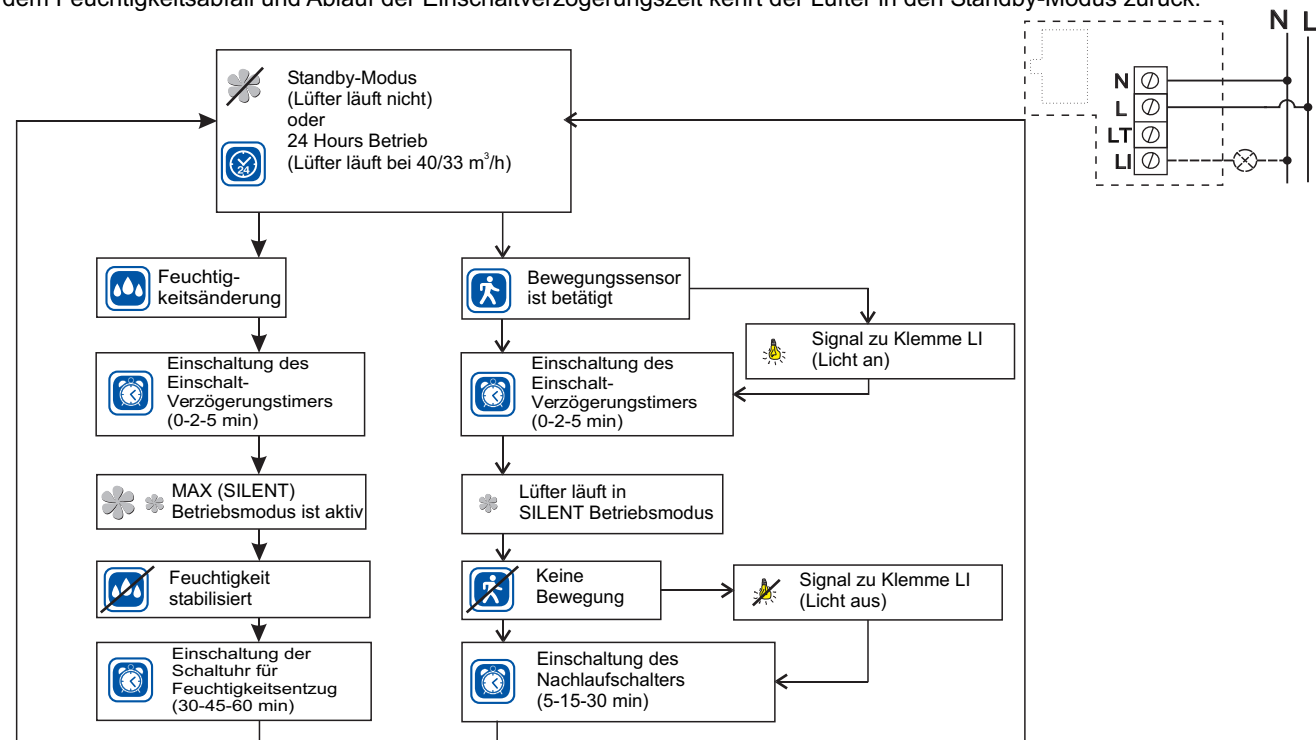
12

Der Lüfter ist für den Anschluss an das 100-240 V / 50- 60 Hz Einphasenwechselstromnetz konzipiert. Der Lüfter hat vier Anschlussoptionen. Das Model iFan Move ist mit einer extra Klemme LI ausgestattet zum Anschluss an eine Glühlampe bis 200 W / 230 V oder 100 W / 120 V). Die Glühlampe schaltet nach dem Signal vom Bewegungssensor.



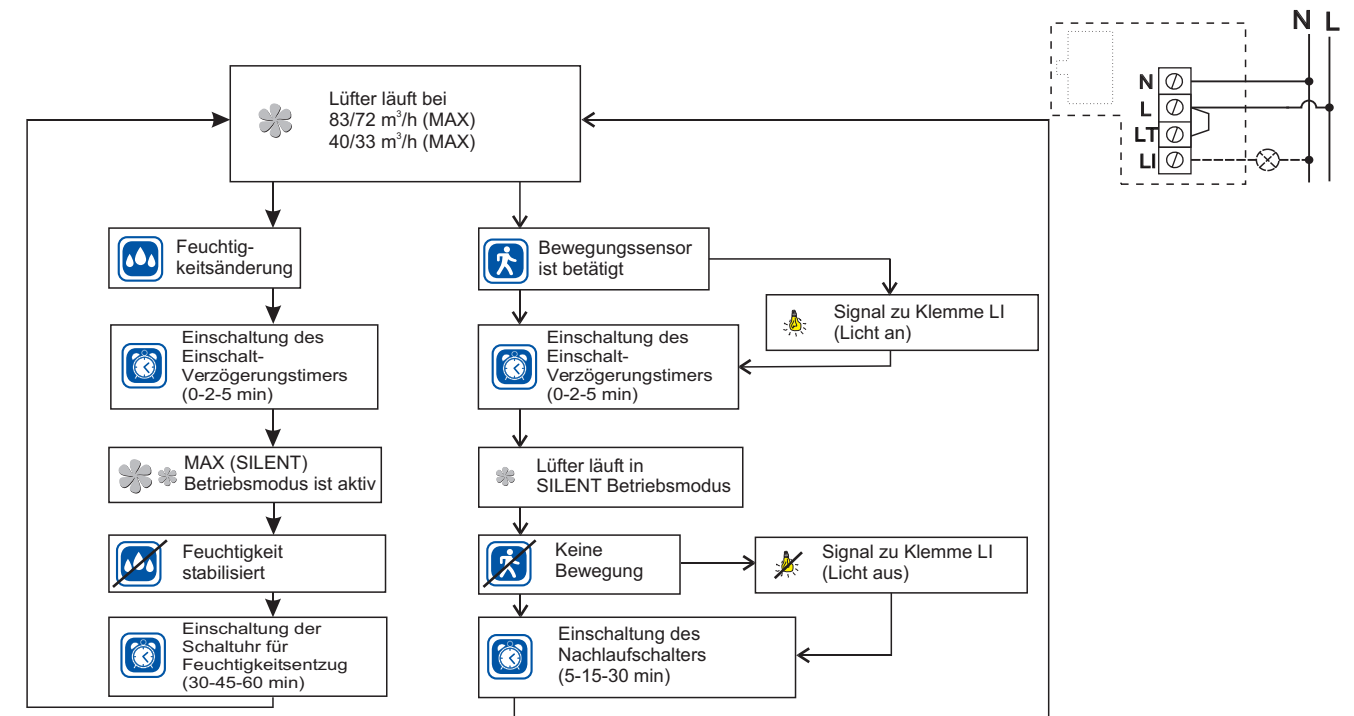
Schaltplan 1

Die Klemmen L und N sind zum Phase-Leiter und Nullleiter entsprechend angeschlossen. Der Lüfter ist in Standby-Modus und läuft nicht. Wenn 24-Hours Betrieb aktiviert ist, läuft der Lüfter bei niedriger Drehzahl um die minimale Belüftung rund um die Uhr zu sichern. Nach dem Signal vom Bewegungssensor (nur für iFan Move Model) wird der Lüfter in den SILENT Betrieb genommen. Nach einiger Zeit, ohne Signal vom Bewegungssensor, kehrt der Lüfter in den Standby-Modus zurück. Wenn die Feuchtigkeit wieder steigt, wird der Lüfter in MAX (standardmäßig) oder SILENT Betrieb genommen. Nach dem Feuchtigkeitsabfall und Ablauf der Einschaltverzögerungszeit kehrt der Lüfter in den Standby-Modus zurück.



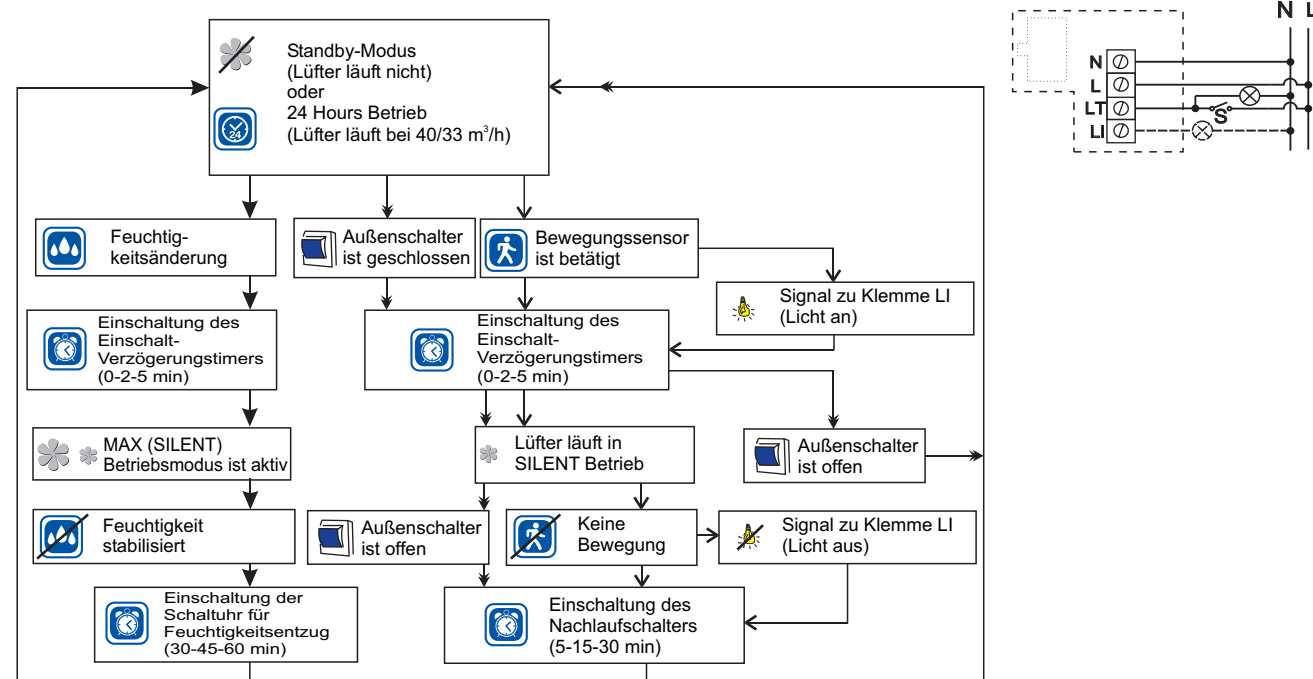
Schaltplan 2

Die Klemmen L und N sind zum Phase-Leiter und Nullleiter entsprechend angeschlossen. Die Klemmen L und LT sind mit dem Jumper angeschlossen. Der Lüfter funktioniert in SILENT Betrieb. 24 Hours Betriebsmodus kann nicht aktiviert werden. Der Lüfter funktioniert im SILENT Betrieb unabhängig vom Signal des Bewegungssensors. Wenn die Feuchtigkeit steigt, wird der Lüfter in MAX (standardmäßig) oder in SILENT Betrieb (wenn eingestellt) genommen. Nach einiger Zeit nach Feuchtigkeitsabfall kehrt der Lüfter in SILENT Betrieb zurück.



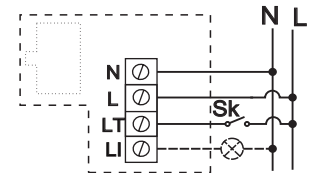
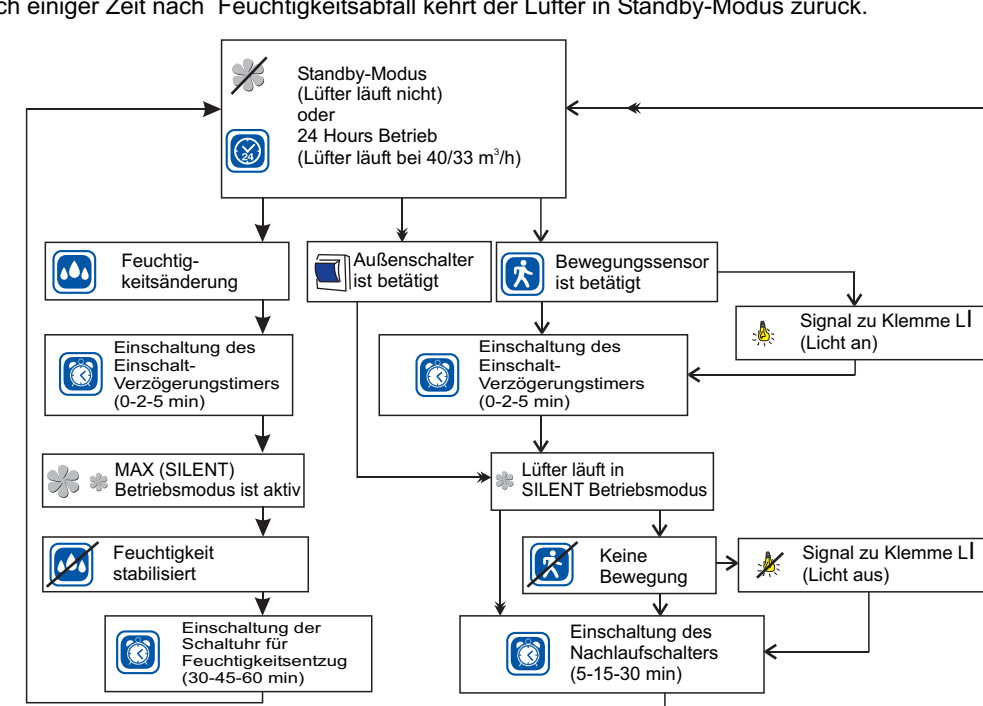
Schaltplan 3

Die Klemmen L und N sind zum Phase-Leiter und Nullleiter entsprechend angeschlossen. Die Klemme LT ist zum Phase-Leiter durch den Außenschalter oder Lichtschalter angeschlossen. Der Lüfter ist in Standby-Modus und läuft nicht. Wenn der 24-Hours Betrieb aktiviert ist, läuft der Lüfter bei niedriger Drehzahl um eine minimale Belüftung rund um die Uhr zu sichern. Wenn der Außenschalter geschlossen wird, wird der Lüfter in SILENT Betrieb genommen. Nach einiger Zeit nachdem der Außenschalter geöffnet wird, kehrt der Lüfter in Standby-Modus zurück. Nach Signal vom Bewegungssensor (nur für iFan Move Model) wird der Lüfter in SILENT Betrieb genommen. Nach einiger Zeit nachdem keine Bewegung mehr festgestellt wird, kehrt der Lüfter in Standby-Modus zurück. Wenn die Feuchtigkeit steigt, wird der Lüfter in MAX (standardmäßig) oder in SILENT Betrieb (wenn eingestellt) genommen. Nach einige Zeit nach Feuchtigkeitsabfall kehrt der Lüfter zu Standby-Modus zurück.



Schaltplan 4

Die Klemmen L und N sind zum Phase-Leiter und Nullleiter entsprechend angeschlossen. Die Klemme LT ist zum Phase-Leiter über einen Taster angeschlossen. Der Lüfter ist im Standby-Modus und läuft nicht. Wenn der 24-Hours Betrieb aktiviert ist, läuft der Lüfter bei niedriger Drehzahl um eine minimale Belüftung rund um die Uhr zu sichern. Wenn der Taster kurzfristig geschlossen wird, wird der Lüfter in SILENT Betrieb laut Einstellungen des Nachlaufschalters genommen und kehrt anschließend in Standby-Modus zurück. Nach Signal vom Bewegungssensor (nur für iFan Move Model) wird der Lüfter in SILENT Betrieb genommen. Nach einiger Zeit nachdem keine Bewegung mehr festgestellt wird, kehrt der Lüfter zum Standby-Modus zurück. Wenn die Feuchtigkeit steigt, wird der Lüfter in MAX (standardmäßig) oder in SILENT Betrieb (wenn eingestellt) genommen. Nach einiger Zeit nach Feuchtigkeitsabfall kehrt der Lüfter in Standby-Modus zurück.



EINSTELLUNGEN DES LÜFTERS

Der Lüfter ist schon ab Werk eingestellt und ist vollständig einsatzfähig. Der Lüfter ist gebrauchsfertig ohne extra Einstellungen. Wenn Sie den Lüfter nach Ihren Bedürfnissen einstellen möchten, bitte folgen Sie die angegebene Anweisung. Bei Bedarf können Sie immer den Lüfter auf Werkseinstellungen zurücksetzen.

Werkeinstellungen (Stutzen 125 / Stutzen 100):

- Drehzahl in Standby-Modus - 0
- Drehzahl in 24 Hours Modus - 40/33 m³/h
- Drehzahl in SILENT Modus - 83/72 m³/h
- Drehzahl in MAX Modus - 97/82 m³/h
- Feuchtigkeitsentzug-Modus - MAX
- Einschalt-Verzögerungszeit - 0 min
- Nachlaufzeit - 5 min
- Feuchtigkeitsentzug-Zeit - 30 min
- Bewegungssensor (für iFan Move) ist im Lieferungssatz enthalten.

LÜFTER-BETRIEBSANZEIGE

Der Lüfter ist vom Bewegungssensor oder Außenschalter aktiviert - die Leuchtanzeige STATUS leuchtet grün.



Der Lüfter ist im Standby-Modus - die Leuchtanzeige STATUS blinkt grün, einmal alle 2 Sek.



Der Lüfter ist im 24 Hours Betrieb - die Leuchtanzeige STATUS leuchtet rot.



Der Lüfter ist im Luftfeuchtigkeit-Abluftbetrieb - die Leuchtanzeige STATUS blinkt rot, einmal alle 2 Sekunden.



Der Lüfter ist im Intervall-Lüftungsbetrieb - die Leuchtanzeige STATUS blinkt abwechselnd rot und grün einmal alle 2 Sek.



Der Lüfter arbeitet in Einschalt-Verzögerungszeit - die Leuchtanzeige STATUS blinkt rot zweimal in 1 Sek.

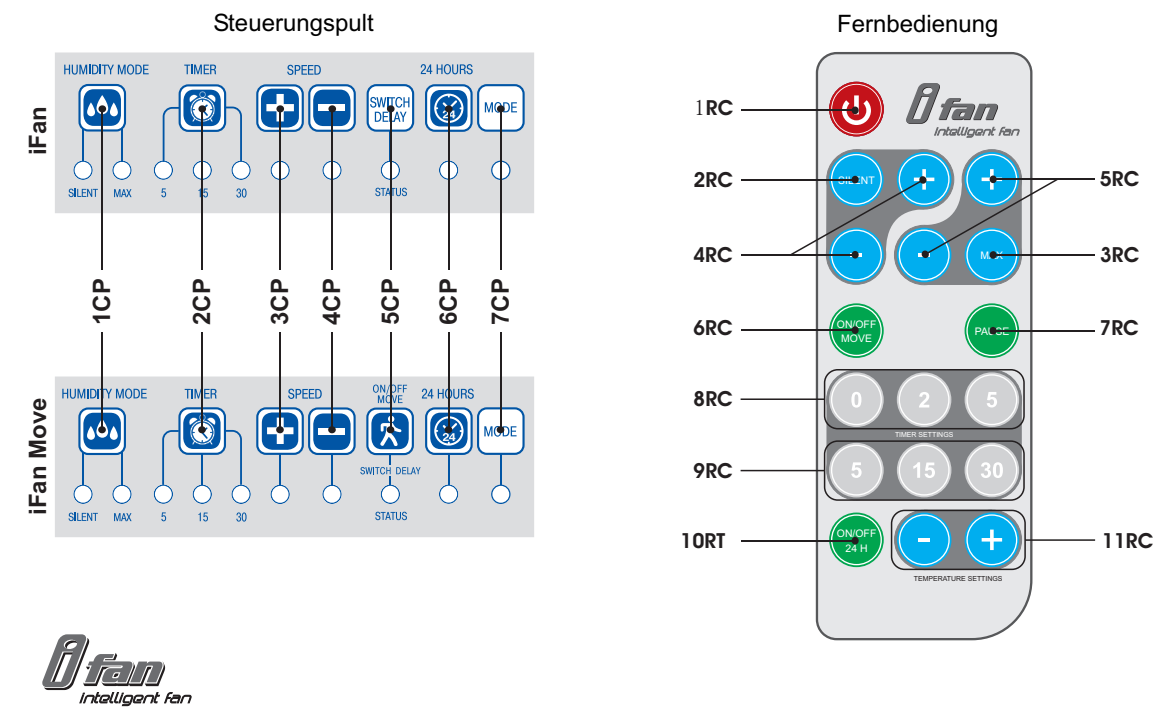


Sie können den Lüfter aus dem Steuerungspult und aus der Fernbedienung einstellen. Die maximale effektive Reichweite der Fernbedienung ist 3 m. Richten Sie die Fernbedienung direkt auf den Lüfter um die maximale Reichweite zu erreichen.

WARNUNG! Die Lüfterabdeckungen der Farben Melange, Ruby Star, Champagne, Silver sichern eine hohe Signalübertragung aus der Fernbedienung und schaffen keine Störungen. Die Lüfterabdeckungen der Farben Graphite, Violet Topaz oder Black Sapphire können ein Signal unterdrücken. Im diesem Fall entfernen Sie bitte die Abdeckung vor Einstellarbeiten.

Der Lüfter setzt eine akustische Meldung jedes Mal wenn ein Signal aus der Fernbedienung empfangen wird. Sollte der Lüfter keine Meldung geben, drücken Sie die Taste auf der Fernbedienung noch mal oder kommen Sie näher zum Lüfter.

Die Tasten "11RC" auf der Fernbedienung sind deaktiviert (bestimmt für das Modell iFan Celsius).



DREHZAHLEINSTELLUNG FÜR SILENT-MODUS

Die Standarddrehzahl ist 83/72 m³/h.

Geschwindigkeitseinstellung:

Aus dem Steuerungspult - drücken Sie die Tasten "3CP" und "4CP".

Aus der Fernbedienung - drücken Sie die Tasten "4RC".

Drücken Sie die Tasten "3CP", "4CP" oder "4RC" einmal um die aktuelle Förderleistung anzuzeigen.

Anzahl der Leuchtanzeigen	Förderleistung [m ³ /h]
1	40/33
2	44/37
3	48/41
4	52/45
5	57/49
6	62/53
7	67/57
8	72/61
9	77/66
10	83/72

DREHZAHLEINSTELLUNG FÜR MAX-MODUS

Die Standarddrehzahl ist 97/82 m³/h.

Geschwindigkeitseinstellung:

Aus dem Steuerungspult - drücken und halten Sie die Taste "7CP" und dann drücken Sie die Tasten "3CP" und "4CP".

Aus der Fernbedienung - drücken Sie die Tasten "5RC".

Drücken und halten Sie die Taste "7CP" und dann drücken Sie die Tasten "3CP" oder "4CP" auf dem Steuerungspult um die aktuelle Förderleistung anzuzeigen. Drücken Sie die Tasten "5RC" auf der Fernbedienung um die aktuelle Förderleistung anzuzeigen.

Anzahl der Leuchtanzeigen	Förderleistung [m ³ /h]
1	83/72
2	87/75
3	92/79
4	97/82
5	103/86
6	109/90
7	115/94
8	121/98
9	127/102
10	133/106

AUSWAHL DES FEUCHTIGKEITSENTZUG-MODUS

MAX Betrieb ist der standardmäßige Feuchtigkeitsentzug-Betrieb.

Einstellung des Feuchtigkeitsentzug-Betriebs.

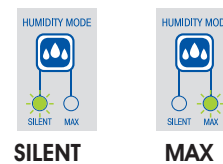
Aus dem Steuerungspult - drücken Sie die Taste "1CP" in Zyklen.

Aus der Fernbedienung - drücken Sie die Taste "2RC" (für Silent) oder "3RC" (für Max).

Max - aktiver Feuchtigkeits-Reaktionsmodus mit höchster Drehzahl und Luftleistung.

Silent - aktiver Feuchtigkeits-Reaktionsmodus mit leisem Betrieb des Laufrades.

Drücken Sie die Taste "1CP" um den aktuellen Betrieb anzuzeigen.



EINSTELLUNG DES ZEITSCHALTERS FÜR FEUCHTIGKEITSENTZUG-MODUS

Die Standardzeit beträgt 30 min.
Nach Feuchtigkeitserhöhung läuft der Lüfter mit höheren Drehzahlen um die übermäßige Feuchtigkeit zu entziehen.
Nach Feuchtigkeitsstabilisierung wird der Zeitschalter aktiviert. Der Lüfter läuft mit höheren Drehzahlen für die eingestellte Zeitdauer um die Feuchtigkeit vollständig zu entziehen und dann kehrt er in vorigen Betrieb zurück. Wird die Feuchtigkeit weniger als 20% innerhalb von 10 Minuten erhöht, beträgt die Betriebszeit des Zeitschalters 15 Minuten.

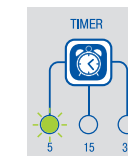
Stabilisierung der Feuchtigkeit bedeutet, Änderung des Feuchtigkeitsniveaus nicht mehr als 3% innerhalb von 5 min.

Einstellung des Zeitschalters:

Aus dem Steuerungspult - drücken und halten Sie die Taste "7CP" und drücken Sie die Taste "2CP" in Zyklen.

Aus der Fernbedienung - die Einstellung ist deaktiviert.

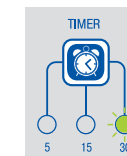
Drücken und halten Sie die Taste "7CP" und drücken Sie die Taste "2CP" auf dem Steuerungspult einmal um die aktuelle Einstellung des Zeitschalters des Feuchtigkeitssensors anzuzeigen.



30 Minuten



45 Minuten



60 Minuten

EINSTELLUNG DES NACHLAUFSCHALTERS

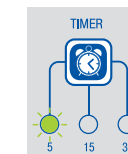
Die standardmäßige Zeit ist 5 min.

Nachdem der Bewegungssensor oder Außenschalter betätigt wird, läuft der Lüfter einige Zeit nach und kehrt dann in Standby-Betrieb zurück. Einstellung des Zeitschalters:

Aus dem Steuerungspult - drücken Sie die Taste "2CP" in Zyklen.

Aus der Fernbedienung - drücken Sie die Tasten "9RC" (5, 15 oder 30).

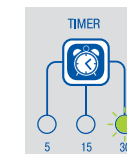
Drücken Sie die Taste "2CP" auf dem Steuerungspult um die aktuelle Einstellung des Nachlaufschalters anzuzeigen.



5 Minuten



15 Minuten



30 Minuten

EINSTELLUNG DES EINSCHALT-VERZÖGERUNGSTIMERS

Die standardmäßige Zeit ist 0 min.

Wenn Sie oft und kurzzeitig das Badezimmer benutzen, dann können Sie die Einschalt-Verzögerungszeit einstellen um das unnötige Einschalten des Lüfters zu vermeiden. Nach Feuchtigkeitsanstieg oder nach Signal vom Außenschalter/ Bewegungssensor geht der Lüfter nicht sofort auf höhere Drehzahl, erst nach einiger Zeit.

Einstellung des Einschalt-Verzögerungstimers:

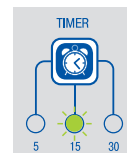
Aus dem Steuerungspult - drücken und halten Sie die Taste "5CP" und dann drücken Sie die Taste "2CP" in Zyklen.

Aus der Fernbedienung - drücken Sie die Tasten "8RC" (0, 2 oder 5).

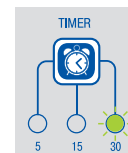
Drücken und halten Sie die Taste "5CP" und dann drücken Sie die Taste "2CP" einmal auf dem Steuerungspult um die aktuelle Einstellung des Einschalt-Verzögerungstimers anzuzeigen.



0 Minuten



2 Minuten



5 Minuten

AKTIVIERUNG DES BEWEGUNGSSENSORS (FÜR iFAN MOVE MODELL)

Standardmäßig ist der Bewegungssensor aus.

Die Leuchtanzeige "STATUS" unter der Taste leuchtet, wenn der Bewegungssensor aktiv ist.

Aktivieren des Bewegungssensors:

aus dem Steuerungspult - drücken Sie die Taste "5CP".

Aus der Fernbedienung - drücken Sie die Taste "6RC".

Drücken Sie die Taste "5CP" einmal um die aktuelle Einstellung anzuzeigen.



AKTIVIERUNG 24 HOURS BETRIEB

Der Betrieb 24 HOURS ist standardmäßig ausgeschaltet.
Der Lüfter läuft bei Mindestdrehzahl bis der Feuchtigkeitssensor,
der Bewegungssensor oder Außenschalter betätigt wird.
Die grüne Leuchtanzeige unter der Taste "6CP" leuchtet, wenn der Betriebsmodus
"24 Hours" aktiv ist.



Aktivierung des Betriebsmodus 24 HOURS:
aus dem Steuerungspult - drücken Sie die Taste "6CP".
Aus der Fernbedienung - drücken Sie die Taste "10RC".
Diese Funktion ist nicht verfügbar für den Schaltplan 2.

EXTRA FUNKTION - PAUSE

Diese Funktion kann nur aus der Fernbedienung gesteuert werden.
Wenn der Lüfter läuft (das Laufrad bewegt sich), aber Sie brauchen eine ruhige Pause, dann können Sie kurzzeitig den Lüfter für 45 Minuten ausschalten. Drücken Sie dafür die Taste "7RC" auf der Fernbedienung. Der Lüfter kehrt in den vorigen Betrieb zurück nach Ablauf dieser Zeitdauer oder nachdem die Taste "7RC" noch mal gedrückt wird.

EXTRA FUNKTION - DEN LÜFTER EIN/AUSSCHALTEN

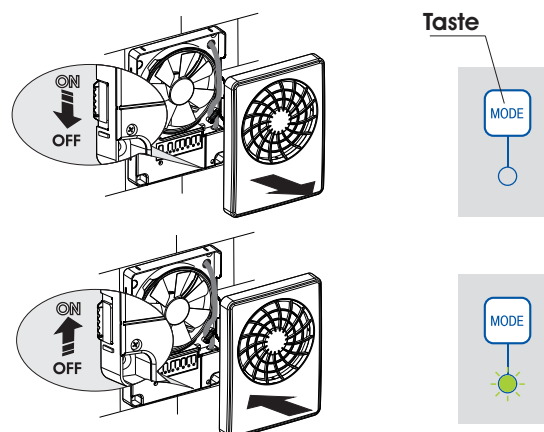
Diese Funktion kann nur aus der Fernbedienung gesteuert werden.
Wenn der Lüfter durch die Taste "1RC" auf der Fernbedienung ausgeschaltet wird, geht die Lampe auf dem Lüfter aus und der Lüfter reagiert auf die externen Faktoren (Feuchtigkeit-, Temperaturänderung, Bewegung und externer Schalter) nicht.
Die Intervalllüftungsfunktion bleibt aktiv und in 15 Stunden schaltet der Lüfter für 2 Stunden an um einen Raum zu belüften.

EXTRA MODUS - INTERVALVENTILATION

Automatische Funktion
Diese Funktion kann nicht eingestellt oder ausgeschaltet werden.
Nach 15 Stunden Stillstand wird der Lüfter für 2 Stunden mit einer Luftleistung von 72 m³/h in Betrieb genommen um die minimale Belüftung im Raum zu sichern. Sollte der Lüfter ein Signal von einem Sensor während des Intervalllüftung empfangen, wird der Lüfter durch den Sensor in den entsprechenden Betrieb genommen.

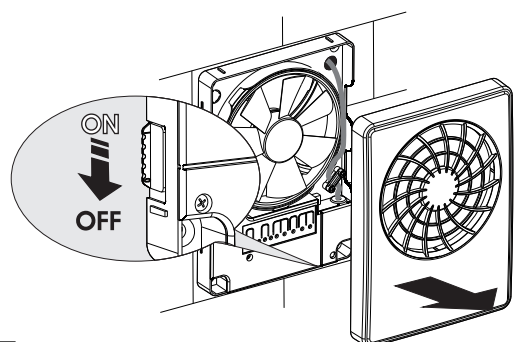
RÜCKSETZEN AUF DIE WERKEINSTELLUNGEN (RESET)

Die Seitenplatte des Lüfters enthält einen manuellen Netz-Schiebeschalter. Schalten Sie den Lüfter mit diesem Schiebeschalter ab. Dann drücken und halten Sie die Taste "MODE" auf dem Steuerungspult und schalten Sie den Lüfter wieder mit dem Schiebeschalter an. Wenn Der Lüfter gestartet wird, drücken und halten Sie die Taste "MODE" für 5 Sekunden bis die grüne Leuchtanzeige unter der Taste nicht mehr blinkt.

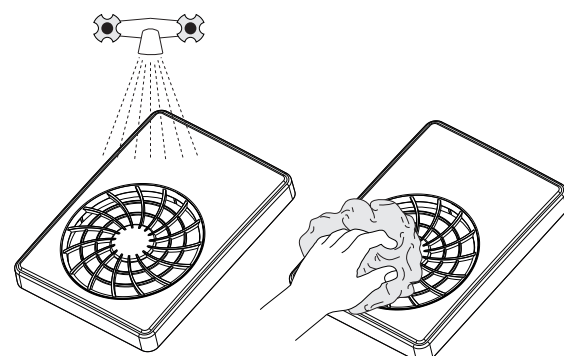


WARTUNG

Trennen Sie vor allen Wartungsarbeiten den Lüfter vom Stromnetz!
Die Wartung des Lüfters besteht in der regelmäßigen Reinigung der Oberflächen von Staub und Schmutz. Die Reinigung erfolgt mit einem in Seifenlösung angefeuchteten Tuch. Danach trocknen Sie die Oberflächen. Schützen Sie dabei den Motor gegen Spritzwasser! Der Akkumulator der Fernbedienung (das Modell CR2025 3V) muss periodisch ersetzt werden.

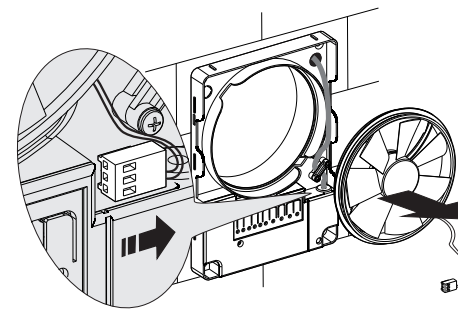


1

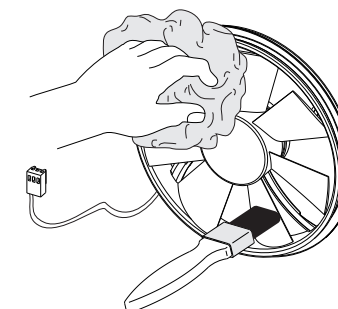


2

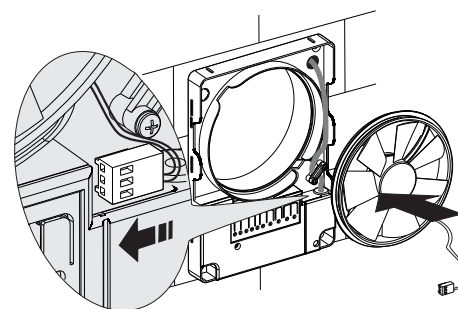
ofan
Intelligenter fan



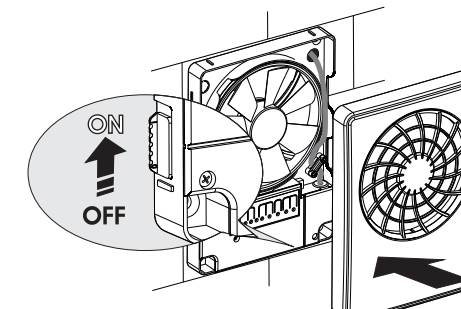
3



4



5



6

LAGER- UND TRANSPORTVORSCHRIFTEN

Der Transport des Geräts ist mit jeder Fahrzeugart zulässig. Das Gerät darf nur in der Originalverpackung transportiert werden. Das Gerät ist in der Originalverpackung in einem belüfteten Raum bei einer Temperatur von +5°C bis + 40°C und einer relativen Luftfeuchtigkeit von höchstens 80% zu lagern. Die Säure- und Laugendämpfe, andere schädliche Fremdstoffe in der Luft sind nicht zulässig.



BETRIEBSVORSCHRIFTEN

Der Lüfter ist für den Anschluss an das AC 100-240 V /50 -60Hz Einphasenwechselstromnetz bestimmt. Der Lüfter ist für Dauerbetrieb ohne Abschalten vom Stromnetz ausgelegt. Der Lüfter ist für Arbeit in einer Umgebungstemperatur von +1°C bis +45°C ausgelegt. Der Lüfter ist doppelt isoliert und ist nicht erdungspflichtig. Der Lüfter entspricht den Europäischen Normen und Standarten, den Richtlinien über die Niederspannung und elektromagnetische Verträglichkeit.

HERSTELLERGARANTIE

Der Ventilator ist im Betrieb Private Aktiengesellschaft "Ventilation Systems" (im Folgenden - der Hersteller) hergestellt.

Mit dem Kauf dieses Erzeugnisses wird von dem Verbraucher bestätigt, dass er Betriebsbedingungen, Betriebsvorschriften und Betriebs-, Lagerungs-, Transport-, Montage-, Einstellungs-, Anschluss-, Wartungs-, Reparaturanforderungen und Garantieverpflichtungen, die in den von dem Hersteller vorgelegten Unterlagen dargelegt sind, zur Kenntnis genommen hat und damit einverstanden ist.

Der Hersteller setzt die Garantiefrist von 60 Monaten ab Verkaufsdatum des Erzeugnisses über Einzelhandel fest unter Bedingung, dass die Vorschriften für Transport, Lagerung, Montage und Betrieb von dem Verbraucher erfüllt werden.

Sollte es zu Fehlbetrieb während der Garantiefrist durch Verschulden des Herstellers auftreten, ist der Verbraucher zur unentgeltlichen Mängelbeseitigung berechtigt.

Das Garantieservice besteht in der Ausführung von Arbeiten, die mit der Behebung von Mängeln des Erzeugnisses zusammenhängen, um die zweckmäßige Benutzung dieses Erzeugnisses von dem Verbraucher zu gewährleisten.

Die Mängelbeseitigung erfolgt durch Ersatz oder Reparatur des Erzeugnisses oder eines Bestandteils solches Erzeugnisses.

ACHTUNG! Zur Durchführung von Garantieservice legen Sie die Betriebsanleitung oder ein anderes Dokument, der sie ersetzt sowie den Abrechnungsbeleg mit dem Verkaufsdatum, der den Kauf bestätigt, vor. Das Model des Erzeugnisses muss mit dem in der Betriebsanleitung angegebenem Model übereinstimmen.

Für die Durchführung des Garantieservices wenden Sie sich an die Firma, bei der Sie das Erzeugnis gekauft haben.

Falls die Vor-Ort-Garantie nicht möglich ist, wird Ihnen die notwendige Information über diese Dienstleistung zur Verfügung gestellt.

Der Hersteller erteilt keine Garantie in folgenden Fällen:

der Verbraucher legt das Erzeugnis nicht komplett vor, wie in der Betriebsanleitung oder anderem Dokument angegeben ist,

einschließlich der von dem Verbraucher demontierten Bestandteile;

bei Nichtübereinstimmung des Modells, der Marke des Erzeugnisses mit der Angabe auf der Verpackung und in der Betriebsanleitung oder einem anderen Dokument, das die Betriebsanleitung ersetzt.

bei nicht rechtzeitiger Wartung des Erzeugnisses (Staub, Kondensöl, Partikelkontamination);
bei den von dem Verbraucher zugefügten äußerlichen Beschädigungen (als Beschädigungen gelten nicht äußerliche Änderungen des Erzeugnisses, die für die Montage notwendig sind);
Änderungen der Konstruktion des Erzeugnisses oder Nacharbeiten;
Ersatz und Anwendung von Baueinheiten, Ersatzteilen und Zubehör (Bestandteilen) solches Erzeugnisses, die von dem Hersteller nicht vorgesehen sind;
nicht bestimmungsgemäße Benutzung;
Nichteinhaltung von Betriebsanweisungen von dem Verbraucher;
Anschluss ans Netz mit höherer Spannung als in der Betriebsanleitung angegeben ist;
Spannungssprünge, die das Erzeugnis außer Betrieb setzen;
falls der Verbraucher selbständig Reparaturen an dem Erzeugnis vornimmt;
falls Reparaturen von Drittpersonen, die von dem Hersteller nicht beauftragt sind, vorgenommen werden;
nach dem Ablauf der Garantiefrist;
Nichteinhaltung von festgesetzten Beförderungsbedingungen, die Beschädigungen und/oder Zerstörung des Erzeugnisses sicherstellen;
Nichteinhaltung der Lagerungsbedingungen von dem Verbraucher;
rechtswidrige Handlungen von Drittpersonen in Bezug auf das Erzeugnis;
im Fall Höherer Gewalt (Brand, Überschwemmung, Erdbeben, Krieg, Kampfhandlungen, Blockade);
Fehlen von Verschlussplomben, falls diese in der Betriebsanleitung oder anderem Dokument, das die Betriebsanleitung ersetzt, vorgesehen sind;
Fehlen des Garantiescheins;
Fehlen des Abrechnungsbelegs, der den Kauf bestätigt, mit der Angabe des Verkaufsdatums.

Der Hersteller haftet für Mängel, die durch sein Verschulden vor der Übergabe des Erzeugnisses an den Verbraucher entstanden.

Der Hersteller haftet nicht für Mängel, die nach der Übergabe des Erzeugnisses an den Verbraucher infolge der Nichteinhaltung von Transport-, Lagerungs-, Montage- und Betriebsvorschriften, Handlungen Drittpersonen oder Höherer Gewalt entstanden.

Der Hersteller haftet nicht für Schäden an Gesundheit und Vermögen des Verbrauchers infolge Nichteinhaltung der Betriebsanleitung oder anderes Dokuments, das diese ersetzt, von dem Verbraucher, infolge nichtordnungsgemäßer Nutzung des Erzeugnisses, infolge Nichtbeachtung von dem Verbraucher der in der Betriebsanleitung oder anderem Dokument, das diese ersetzt, Warnungen und anderer Informationen über das Erzeugnis, infolge der Nichteinhaltung von Transport-, Lagerungs-, Montage-, Wartungs- und Betriebsvorschriften.

