

SIKU Bedienteil A22 WiFi

Bedienfeld für SIKU VUT350, VUT160, VUT550



Das Bedienfeld A22 WiFi dient zur Steuerung von Gewerbe- und Industrielüftungsanlagen mit einem Steuerungssystem A21.

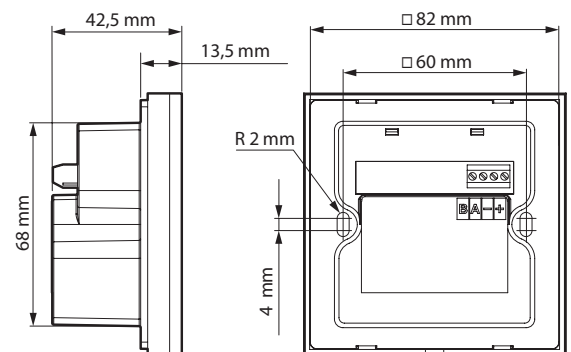
PRODUKTBESCHREIBUNG

- für Unterputz- oder Aufputzmontage geeignet (Anschlusskasten im Lieferumfang enthalten)
- Bedienfeld mit Touchscreen
- für SIKU VUT350, SIKU VUT160 und SIKU VUT550
- über WLAN per Smartphone steuerbar
- Kabel mit Netzstecker von 3 m

Technische Daten

Versorgung	110-230 V / 60 Hz
Stromaufnahme	0,012 A
Temperaturbereich	+10°C bis +45°C
Luftfeuchtebereich	10-80% (keine Kondensatbildung)
Gehäusematerial	Kunststoff
Material der Sensorfläche	Glas
Gewicht	190 g
Schutzart	IP40

Abmessungen



Verfügbare Modelle

SIKU Bedienteil A22 WiFi

Artikelnummer

(Art. Nr. 50549)

Verpackungseinheit

6 Stück



Druckfehler, Irrtümer und technische Änderungen vorbehalten.