

## SIKU KSA 150 2 E



Der Radial-Rohrventilator dient zur Be- oder Entlüftung von diversen Räumen mit hohen Anforderungen an den Geräuschpegel und Energieverbrauch.

### PRODUKTBESCHREIBUNG

- Kugellager
- kompatibel mit Lüftungsrohren mit  $\varnothing$  150 mm
- das doppelwandige Gehäuse ist aus Aluzink gefertigt und von innen durch eine Polystyrolschaum-Schicht wärme- und schallisoliert
- 2-polige Außenläufer-Asynchronmotoren und Radiallaufrad mit rückwärts gekrümmten Schaufeln sind aus verzinktem Stahlblech gefertigt
- stufenlose und stufenweise Drehzahlregelung über einen Thyristor- oder Trafo-Drehzahlregler
- maximale Temperatur der transportierten Luft von  $-25^{\circ}\text{C}$  bis zu  $+40^{\circ}\text{C}$
- inklusive Überhitzungsschutz



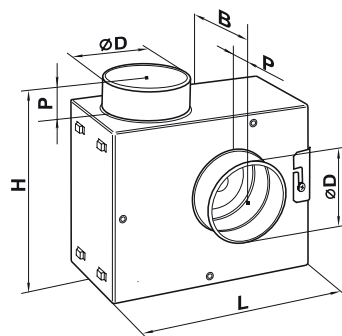
IP44



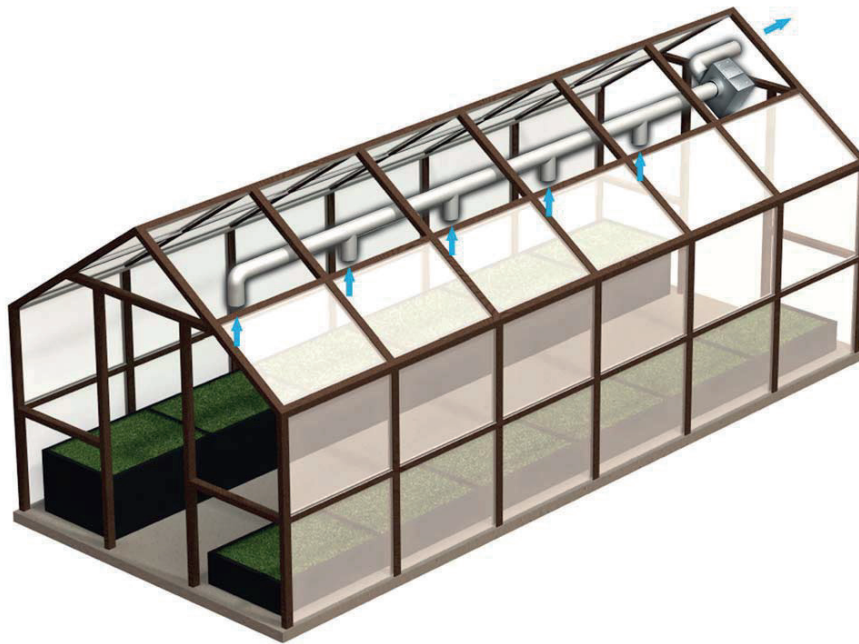
### TECHNISCHE DATEN

MODELL	SPANNUNG 50/60 HZ	LEISTUNGS- AUFNAHME	STROMAUF- NAHME	DREHZAHL	LUFTFÖRDER- LEISTUNG	SCHALLDRUCK- PEGEL BEI 3 M	GEWICHT	SCHUTZART
SIKU KSA 150 2 E	230V	260W	1,16 A	2600 min <sup>-1</sup>	730m <sup>3</sup> /h	39,4 dBA	6,28 kg	IP44

MODELL	D (MM)	B (MM)	H (MM)	L (MM)	P (MM)
SIKU KSA 150 2 E	148	231	343	358	48



**ANWENDUNGSBEISPIEL**



Dieses Anwendungsbeispiel beinhaltet folgende Zubehörteile:

- Luftverteilerkasten aus Metall
- Flexivent Rundrohre
- Deckenanschluss aus Metall

(mehr Details zum Zubehör finden Sie auf Seite 118)

**VERFÜGBARE MODELLE**

**ARTIKELNUMMER**

**VERPACKUNGSEINHEIT**

SIKU KSA 150 2 E

(Art. Nr. 50650)

1 Stück

**ZUBEHÖR**

SIKU SR 150/600

(Art. Nr. 30580)

4 Stück

SIKU KRA F 150

(Art. Nr. 30560)

2 Stück

SIKU KRA 150

(Art. Nr. 30558)

2 Stück

SIKU KOMu 150

(Art. Nr. 30562)

3 Stück

SIKU RSA5E-2-P

(Art. Nr. 50525)

4 Stück

SIKU RS 1-400

(Art. Nr. 30426)

16 Stück

**SCHALLDÄMPFER**

**LUFTKLAPPEN**

**DREHZAHLREGLER**

