

SIKU VKM SERIE



Innovativer, geräuscharmer und zuverlässiger Rohrventilator zur Be- und Entlüftung von diversen Räumen.

PRODUKTBESCHREIBUNG

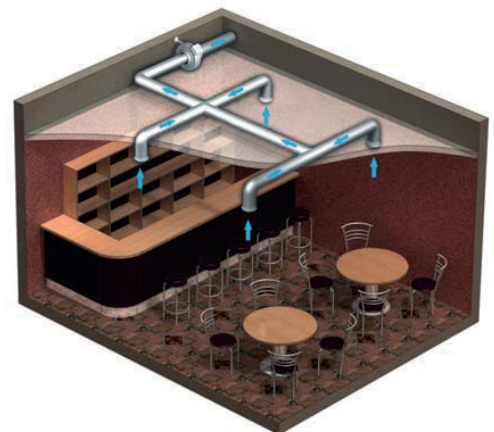
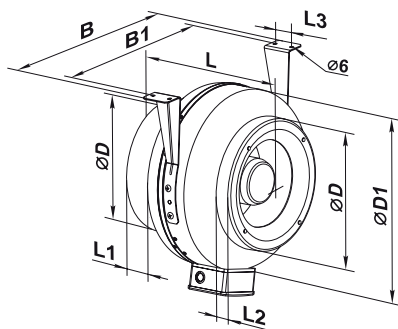
- Kugellagermotor
- Radial Rohrventilator mit  $\varnothing$  98 mm
- sorgt für sicheren Betrieb, wenn die Anlage im Außenbereich montiert wird
- **das Gehäuse besteht aus pulverbeschichtetem Stahl**
- kann in beliebiger Position montiert werden
- maximale Temperatur der geförderten Luft: +55°C
- inklusive Montagebügel
- inklusive Überhitzungsschutz mit automatischer Rückstellung
- einfache Montage



TECHNISCHE DATEN

MODELL	GESCHWINDIGKEIT	SPANNUNG 50/60 HZ	LEISTUNGS-AUFNAHME	STROMAUFNAHME	DREHZAHL	LUFTFÖRDERLEISTUNG	SCHALLDRUCK-PEGEL BEI 3 M	GEWICHT	SCHUTZART
SIKU VKM 100	min.	230 V	73W	0,32 A	2830 min-1	305m <sup>3</sup> /h	47 dBA	3,45 kg	IPX4
	max.		79W	0,34 A	2850 min-1		48 dBA		

MODELL	D (MM)	D1 (MM)	B (MM)	B1 (MM)	L (MM)	L1 (MM)	L2 (MM)	L3 (MM)
SIKU VKM 100	98	254	298	258	205	20	25	30



VERFÜGBARE MODELLE KUGELLAGER

ARTIKELNUMMER

VERPACKUNGSEINHEIT

SIKU VKM 100

(Art. Nr. 30358)

1 Stück