

BEDIENUNGSANLEITUNG (DE)

Infräplate[~] pro

SIKU Infraplate pro Classic SLIM

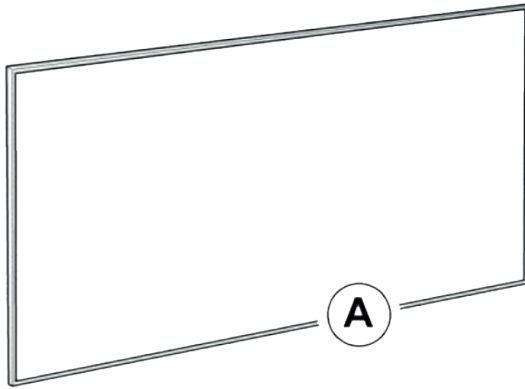


INHALT

Lieferumfang	3
Warnschild	3
Modelle	4
Zubehör	5
Hinweis	5
Warnhinweise & Vorkehrungen	6
Produkteigenschaften	7
Technische Daten	8
Zubehör	10
Geräteaufbau	10
Einbau	11
Fehlerbehebung	12
Wartung & Reparatur	12
Entsorgung	12
Herstellergarantie	13
Garantiekarte	14

Druckfehler, Irrtümer sowie technische Änderungen vorbehalten.

LIEFERUMFANG



- (A) Infrarot-Heizplatte
- (B) Schrauben
- (C) Dübel
- (D) Bohrvorlage

WARNSCHILD



No Covering

Nicht abdecken



No Touching

Nicht berühren



No Spraying

Nicht abspritzen

MODELLE

Diese Bedienungsanleitung gilt für folgende Modelle:

SIKU Infraplate pro IPP 1100 SLIM WW	(Art. Nr. 50589)
SIKU Infraplate pro IPP 240 SLIM DW	(Art. Nr. 50585)
SIKU Infraplate pro IPP 400 SLIM DW	(Art. Nr. 50586)
SIKU Infraplate pro IPP 550 SLIM DW	(Art. Nr. 50587)
SIKU Infraplate pro IPP 800 SLIM DW	(Art. Nr. 50588)

“DW“ steht für Deckenmontage.

“WW“ steht für Wandmontage.

Diese Produkte sind nur für gut isolierte Räume oder für den gelegentlichen Gebrauch geeignet.

ZUBEHÖR

Notwendiges Zubehör der Heizplatten:

Die Raumthermostate BT710 und BT010 benötigen einen Empfänger.



PT712 - digitaler Thermostat mit Raumfühler (Art. Nr. 50446)

- ermöglicht eine Regelung nach Raumtemperatur
- Schnelle Änderung der geforderten Temperatur
- 2 Wochenprogramme mit 6 Temperaturänderungen pro Tag
- Gangreserve bei Stromausfall mehr als 100 Stunden



BT710 - Funk-Raumthermostat (Art. Nr. 50434)

- dient zum temperaturabhängigen Schalten von elektrischen Heizsystemen in Einfamilienhäusern, Wohnungen und Büros
- für die Regelung bis zu 9 Empfänger
- einfache Installation (ohne Netzanschluss und Kabel)



BT010 - Funk-Raumthermostat (Art. Nr. 50435)

- kann einen Empfänger ansteuern
- Reichweite im Gebäude beträgt min. 35m (je nach Empfänger)
- Vorteile: schnelle Änderung der Solltemperatur mit Handrad, Schnellwahltaste für Nachtabsenkung, Frostschutz



IPP-R01 - Empfänger für BT710 und BT010 - Unterputz (Art. Nr. 50648)

- schaltet aufgrund der vom Sender übermittelten Daten den angeschlossenen Verbraucher aus und ein
- Montage erfolgt in einer Unterputzdose



BT003 - Empfänger für BT710 und BT010

- in einer Zwischensteckdose (Art. Nr. 50437)

- BT003 schaltet aufgrund der vom Sender übermittelten Daten den angeschlossenen Verbraucher aus und ein
- wird direkt in die Steckdose gesteckt



TS20 - Theroschaltersteckdose (Art. Nr. 50520)

- ist eine digitale, temperaturabhängige, geschaltete Steckdose zur automatischen Regulierung von elektrischen Heizsystemen der SIKU Infraplate pro Serie
- es können bis zu sechs Zeitintervalle mit drei Temperaturniveaus für jeden Tag eingestellt werden

HINWEIS:

Info laut neuer Erp-Norm 1188:

Die Infraplate pro Infrarot-Direktheizungen dürfen ab 2018 nur in Kombination mit einem Raumthermostat mit Zeitsteuerung und Raumlüftungserkennung betrieben werden!

Vielen Dank für den Kauf unseres Produktes. Bitte lesen Sie die Bedienungsanleitung sorgfältig bevor Sie das Produkt zum ersten Mal verwenden und befolgen Sie alle Sicherheitsvorkehrungen, um eine sichere Nutzung zu gewährleisten. Sollten Sie das Produkt an Dritte weitergeben, muss die Bedienungsanleitung mit ausgehändigt werden.

WARNHINWEISE & VORKEHRUNGEN

1. **WARNUNG:** Um Überhitzung zu vermeiden, decken Sie das Heizgerät nicht ab.
2. Das Heizgerät darf nicht direkt unter einer Steckdose platziert werden.
3. **WARNUNG:** Das Heizgerät darf nicht verwendet werden, wenn es beschädigt ist.
4. Dieses Heizgerät ist nicht mit einem Temperaturregler ausgestattet. Das Heizgerät sollte nicht in Räumen betrieben werden, in dem sich Personen aufhalten, die den Raum nicht selbstständig bzw. nur mit Hilfe verlassen können. Ausgenommen der Raum wird ständig beaufsichtigt.
5. Dieses Heizgerät kann von Kindern ab 8 Jahren und von Personen mit eingeschränkten körperlichen, sensorischen oder geistigen Fähigkeiten oder mangelnder Erfahrung und Kenntnissen verwendet werden, sofern sie beaufsichtigt werden oder über den sicheren Gebrauch des Gerätes und die damit verbundenen Gefahren aufgeklärt wurden. Das Heizgerät ist kein Spielzeug und sollte demnach nicht als solches verwendet werden. Die Reinigung und Wartung darf nicht von Kindern durchgeführt werden, wenn diese nicht beaufsichtigt werden.
6. Kinder unter 3 Jahren dürfen das Gerät nicht bedienen, es sei denn, sie werden währenddessen ständig beaufsichtigt.
7. Kinder zwischen 3 und 8 Jahren dürfen das Gerät nur dann an- und ausschalten, wenn der Einbau und die Platzierung des Gerätes ordentlich erfolgt ist und eine ständige Beaufsichtigung oder Anleitung mit Hinsicht auf die Nutzung und einhergehenden Gefahren gewährleistet ist. Kinder im Alter von 3 bis 8 Jahren dürfen das Gerät nicht mit einem Stromkreislauf verbinden, regulieren, reinigen, oder Wartungsmaßnahmen durchführen.
8. Um mögliche Gefahren zu vermeiden, ist bei Beschädigung des Stromkabels ein Austausch seitens des Herstellers, dessen Support-Technikern oder gleichwertig qualifizierten Personen erforderlich.
9. **ACHTUNG** - Einige Teile dieses Produkts können sehr heiß werden, was bei Kontakt zu Verbrennungen führen kann. Besondere Vorsicht ist erforderlich, wenn das Heizgerät in Anwesenheit von Kindern und eingeschränkten Personen betrieben wird.
10. **WARNUNG:** Der Einbau des Gerätes in der Nähe von Vorhängen oder sonstigen entflammaren Stoffen und Substanzen sollte vermieden werden.
11. Um Verbrennungen zu vermeiden, darf das Gerät nicht von Personen (einschließlich Kindern) mit körperlichen, geistigen oder sensorischen Behinderungen, oder von Personen, die nicht mit dem Betrieb des Gerätes vertraut sind, gebraucht werden, es sei denn, dass sie von einer für sie und ihre Sicherheit verantwortlichen Person beaufsichtigt oder in den Gebrauch des Gerätes eingewiesen wurden. Sorgen Sie dafür, dass die Kinder nicht mit dem Gerät spielen.
12. Das Stromkabel darf nicht beschädigt oder zerstört werden. Das Stromkabel darf nicht verändert, geknickt, auseinander gezogen,

- zusammengedrückt oder in sonstiger Form gegen seinen Zweck behandelt werden, da dies das Risiko für einen Brand oder Stromschlag erhöht.
13. Stellen Sie sicher, dass die Netzspannung zwischen 220-240 V, 50 Hz liegt und vor Einsatz eine Erdung des Netzanschlusses erfolgt ist.
 14. Das Heizgerät hat einen höheren Stromverbrauch als kleinere Geräte, dementsprechend ist eine separate 5A Anschlussdose erforderlich.
 15. Von entflammabaren Gegenständen fern halten, andernfalls droht Brandgefahr.
 16. Das Heizgerät nicht neben oder auf entflammabaren oder schmelzbaren Gegenständen wie Holz, Stroh, Vorhängen, Kunststoffen, usw. platzieren.
 17. Sicherheitsabstand: 30cm zur Frontseite; jeweils 10cm zur rechten und linken Seite.
 18. Bitte nicht auf das Heizgerät springen, darauf steigen oder großen Druck auf das Gerät ausüben.
 19. Wärmen Sie sich nicht für längere Zeit am selben Körperteil auf, da dies zu leichten Verbrennungen führen kann.
 20. Das Heizgerät niemals mit hitzeisolierenden Objekten wie Handtüchern, Decken, oder Teppichen abdecken.
 21. Zur Vermeidung von Stromschlägen, Verbrennungen, oder ähnlichen Unfällen, ist es vor der Reinigung des Heizgerätes besonders wichtig, die Stromversorgung zu trennen und das Gerät komplett abkühlen zu lassen. Für die Reinigung sollte ein trockenes Tuch verwendet werden. Benzin oder säurehaltige Reinigungsmittel dürfen nicht zur Reinigung verwendet werden.

PRODUKTEIGENSCHAFTEN

- Das Heizgerät erfüllt den Zweck einer effizienten, komfortablen und gesundheitlich unbedenklichen Heizungsanlage für Haushalte.
- Die Heizgeräte tragen zu einer Verminderung der Luftzirkulation und der Aufrechterhaltung eines sauberen, geräuschlosen, und staubfreien Raumklimas bei.
- Die Geräte können entweder an der Wand oder an der Decke montiert werden.
- Sie sind in verschiedenen Größen und Ausführungen verfügbar.
- Sobald die Betriebskontrollleuchte (nur bei den Geräten für die Wandmontage) blau aufleuchtet, ist das Gerät in Betrieb.

TECHNISCHE DATEN

HEIZELEMENT	Carbon crystal
SPANNUNG	230 V / 50 Hz
OBERFLÄCHENTEMPERATUR	75-95 °C
FRONTMATERIAL	IR-Beschichtung
RAHMEN	Aluminium weiß
RÜCKENMATERIAL	Aluminium
ÜBERHITZUNGSSCHUTZ	Ja
ELEKTRISCHER UMWANDLUNGSWIRKUNGSGRAD	98%
LED-LEUCHTE	Ja, nur bei den Typen für die Wandmontage (WW)
KABELLÄNGE	1,9 m
SCHUTZART	IP54
GARANTIE	5 Jahre

Modell	Maße (mm)	Leistung	Nennstrom	Gewicht	Raumgrößen	Zertifikate
IPP1100 SLIMWW	1205x905x15	1100 W	4,8 A	6,1 kg	bis zu 16m ²	RoHS, CE, TÜV GS
IPP240 SLIMDW	605x505x15	240 W	1,0 A	2,0 kg	bis zu 3m ²	RoHS, CE
IPP400 SLIMDW	905x605x15	400 W	1,7 A	3,2 kg	bis zu 7m ²	RoHS, CE
IPP550 SLIMDW	1205x605x15	550 W	2,4 A	4,8 kg	bis zu 10m ²	RoHS, CE
IPP800 SLIMDW	1205x905x15	800 W	3,5 A	6,1 kg	bis zu 13m ²	RoHS, CE

„DW“ steht für Deckenmontage. (Beim Kauf einer „DW“ Heizplatte, wird zusätzlich das SIKU IPP-DAS Deckenabhängeset oder die IPP-Kette als Zubehör benötigt).

„WW“ steht für Wandmontage.

Wärmeleistung

Modell	Weite der Wärmestrahlen	Nennwärmeleistung	Max. kontinuierliche Wärmeleistung	Hilfsstromverbrauch bei Nennwärmeleistung
IPP1100 SLIMWW	2,1 m	1,1 kW	1,1 kW	1,15 kW
IPP240 SLIMDW	0,7 m	0,3 kW	0,3 kW	0,312 kW
IPP400 SLIMDW	1,2 m	0,6 kW	0,6 kW	0,608 kW
IPP550 SLIMDW	1,4 m	0,7 kW	0,7 kW	0,732 kW
IPP800 SLIMDW	1,9 m	1,1 kW	1,1 kW	1,15 kW

Art der Regelung der Wärmezufuhr

manuelle Regelung der Wärmezufuhr mit integriertem Thermostat	N/A
manuelle Regelung der Wärmezufuhr mit Rückmeldung der Raum- und/oder Außentemperatur	N/A
elektronische Regelung der Wärmezufuhr mit Rückmeldung der Raum- und/oder Außentemperatur	N/A
Wärmeabgabe mit Gebläseunterstützung	N/A

Art der Wärmeleistung / Raumtemperaturkontrolle

einstufige Wärmeleistung, keine Raumtemperaturkontrolle	NEIN
zwei oder mehr manuell einstellbare Stufen, keine Raumtemperaturkontrolle	NEIN
Raumtemperaturkontrolle mit mechanischem Thermostat	NEIN
mit elektronischer Raumtemperaturkontrolle	NEIN
elektronische Raumtemperaturkontrolle und Tageszeitregelung	NEIN
elektronische Raumtemperaturkontrolle und Wochentagsregelung	JA

Sonstige Regelungsoptionen

Raumtemperaturkontrolle mit Präsenzerkennung	NEIN
Raumtemperaturkontrolle mit Erkennung offener Fenster	NEIN
mit Fernbedienungsoption	NEIN
mit adaptiver Regelung des Heizbeginns	JA
mit Betriebszeitbegrenzung	NEIN
mit Schwarzkugelsensor	NEIN

ZUBEHÖR

SIKU IPP-DAS Deckenabhängeset (Art. Nr. 50432)

- 4 x 1 Meter Stahldraht, belastbar bis 30 kg
- Längenverstellung und Verriegelung
- Gewicht: 0,12 kg
- Belastbarkeit: 30 kg

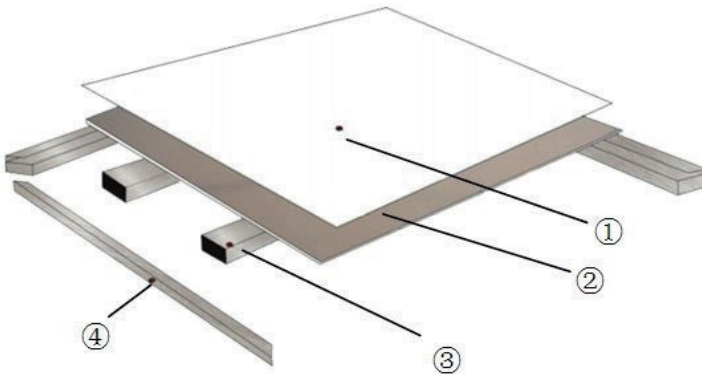


SIKU IPP-Kette (Art. Nr. 50583)

- Länge ca. 52 cm
- Gewicht: 0,33 kg
- Belastbarkeit bis 50 kg

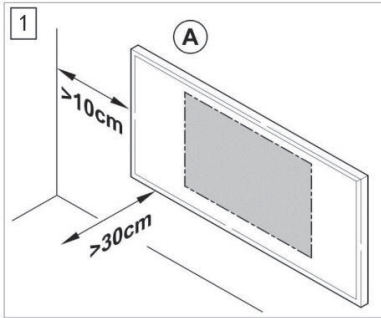


GERÄTEAUFBAU

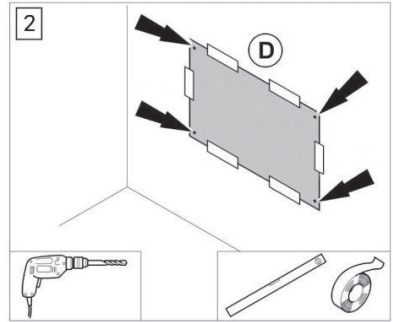


- ① Heizfolie
- ② Isolationsabstand
- ③ Aufhängeleisten aus Aluminiumlegierung
- ④ Rahmen aus Aluminiumlegierung

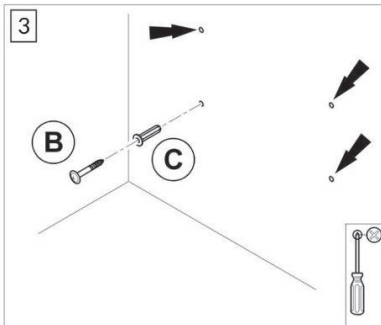
EINBAU



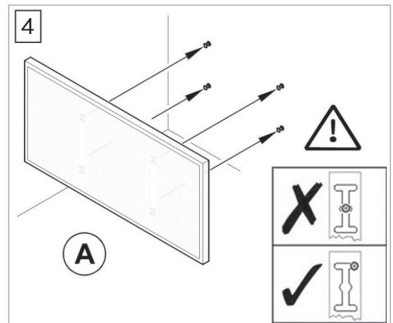
Montageposition auswählen, erforderliche Mindestabstände einhalten.



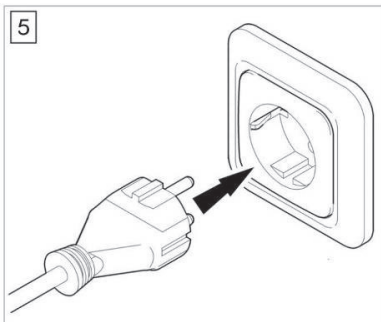
Bohrschablone (D) an der Wand fixieren, Löcher bohren.



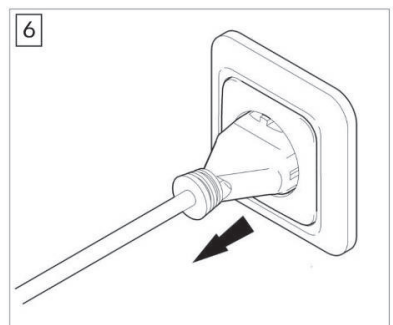
Dübel (C) einsetzen. Schrauben (B) in Dübel platzieren. Schrauben festziehen. Die Schrauben sollten etwa 0,5 cm aus der Wand herausragen.



Infrarot-Heizplatte (A) aufhängen.



Stecker mit der Steckdose verbinden.



Stecker aus der Steckdose entfernen, wenn das Gerät nicht im Betrieb ist.

FEHLERBEHEBUNG

PROBLEM	URSACHE	MASSNAHMEN
Hoher Lärmpegel nach regulärem Anschluss und Inbetriebnahme.	Aufgrund der Strukturbelastung der Wärmeisolierung.	Tritt häufig auf, kein Grund zur Ergreifung von Gegenmaßnahmen.
Die Oberfläche der Heizplatte wölbt sich leicht nach oben.	Aufgrund der Wärmeausdehnung des Oberflächenmaterials.	Tritt häufig auf, kein Grund zur Ergreifung von Gegenmaßnahmen.
Oberfläche der Heizplatte ist nur leicht erwärmt.	Zu geringe Betriebsspannung.	Spannungsregler montieren.
	Umgebungstemperatur ist gering.	Übliche Erscheinung.

WARTUNG & REPARATUREN

1. Vor der Reinigung des Gerätes, immer die Stromversorgung trennen.
2. Außenseite der Heizplatte mit angefeuchtetem oder trockenem Tuch abwischen.
3. Kein Petroleum oder sonstige Reinigungsmittel bzw. chemische Lösungsmittel zur Reinigung der Heizplatte verwenden.

ENTSORGUNG



Umweltschutz

Elektrische Güter dürfen nicht im Haushaltsabfall entsorgt werden.

Elektroabfall bitte der nächst verfügbaren Recyclingstelle zuführen.

Informationen hierzu erteilt Ihnen die zuständige Ortsverwaltung oder die Verkaufsstelle, bei der das Gerät erworben wurde.

HERSTELLERGARANTIE

Lieber Verbraucher,
Vielen Dank für den Kauf der SIKU Infrarotplatte pro Heizung.
Wir hoffen, dass unser Produkt Ihnen Wärme und Komfort schenkt.

Wir garantieren für einen Zeitraum von 5 Jahren ab Produktionsdatum die kostenlose Beseitigung von Mängeln, welche durch fehlerhaftes Material oder fehlerhafte Verarbeitung entstanden sind, durch Wartung oder Ersatz.

Bei Gewährleistungsansprüchen wenden Sie sich bitte zunächst an den Händler oder an **office@siku.at**.

Bitte senden Sie uns die Garantiekarte zu. Nach Erhalt bestätigen wir Ihre Anfrage und geben Ihnen die weiteren relevanten Informationen.
Vielen Dank!

Anmerkung:

1. Ab Produktionsdatum fünf Jahre Garantie.
2. Die Garantie deckt Mängel durch Herstellung und technische Mängel ohne Bruch.
3. Die Garantie erlischt, wenn eine Reparatur ohne unsere Zustimmung stattgefunden hat oder die Dichtung gebrochen ist.
4. Die Garantie deckt keine Fehler ab, die sich aus dem regulären Betrieb ergeben oder bei nicht korrekter Handhabung und Nutzung entstehen.

GARANTIEKARTE

Produktname _____

Seriennummer & Modellnummer _____

Fehlerbeschreibung

Händlerinformation

Händlername _____

Kaufdatum _____

Kundeninformation

Kundenname _____

Telefonnummer _____

Adresse _____



SIKU VertriebsgmbH | Bundesstraße 5 | 2102 Bisamberg | Austria
Tel.: +43 2262 61 521 | www.siku.at | office@siku.at