

SIKU RV 25 W PRO WIFI V2



IP24



Der SIKU RV 25 W Pro WiFi kann als Einzelgerät verwendet werden oder in Kombination mit anderen Lüftungsanlagen der SIKU RV Pro WiFi Serie.

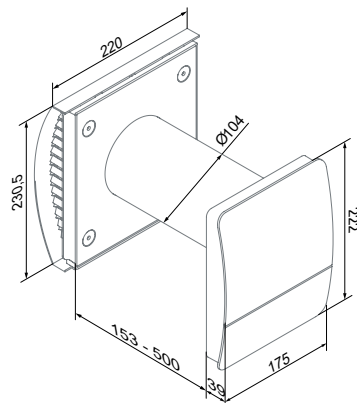
PRODUKTBESCHREIBUNG

- für Rohrdurchmesser \varnothing 104 mm
- thermischer Stellantrieb für gleichmäßiges Öffnen und Schließen der Abdeckung und zur Verhinderung des Luftrückflusses bei Stillstand des Ventilators
- Reduzierung der Lüftungswärmeverluste dank Wärmerückgewinnung durch den Keramikwärmetauscher
- 3 Geschwindigkeitsstufen
- mit optischer Filterwechselanzeige (G3 Filter)
- inklusive Wochenprogramm
- mit Feuchtigkeitssensor zur Kontrolle der Raumluftfeuchtigkeit
- ein externer CO² Sensor kann an die Lüftungsanlage angeschlossen werden
- einfache Montage, Bedienung und Wartung
- inklusive Überhitzungsschutz

TECHNISCHE DATEN

GESCHWINDIGKEIT	1	2	3
SPANNUNG (50/60 HZ)	100-240 V		
LEISTUNGS-AUFNAHME	1,80 W	3,00 W	4,40 W
STROM-AUFNAHME	0,027 A	0,037 A	0,051 A
LUFTFÖRDERLEISTUNG IM LÜFTUNGSBETRIEB	10 m ³ /h	20 m ³ /h	30 m ³ /h
LUFTFÖRDERLEISTUNG IM REGENERATIONSBETRIEB	6 m ³ /h	12 m ³ /h	18 m ³ /h
DREHZAHL	1600 min ⁻¹	2200 min ⁻¹	2500 min ⁻¹
SCHALLDRUCKPEGEL BEI 3 M (FREISTRALEND)	21 dBA	28 dBA	31 dBA
DÄMMUNG DES AUSSEN-SCHALLDRUCKPEGELS	42 dBA		
FÖRDERMITTELTEMPERATUR	von -15°C bis +40°C		
EFFIZIENZ DER WÄRMERÜCKGEWINNUNG	bis zu 81 %		
SCHUTZART	IP24		

ABMESSUNGEN (MM)



VORTEILE UND FUNKTIONSWEISEN

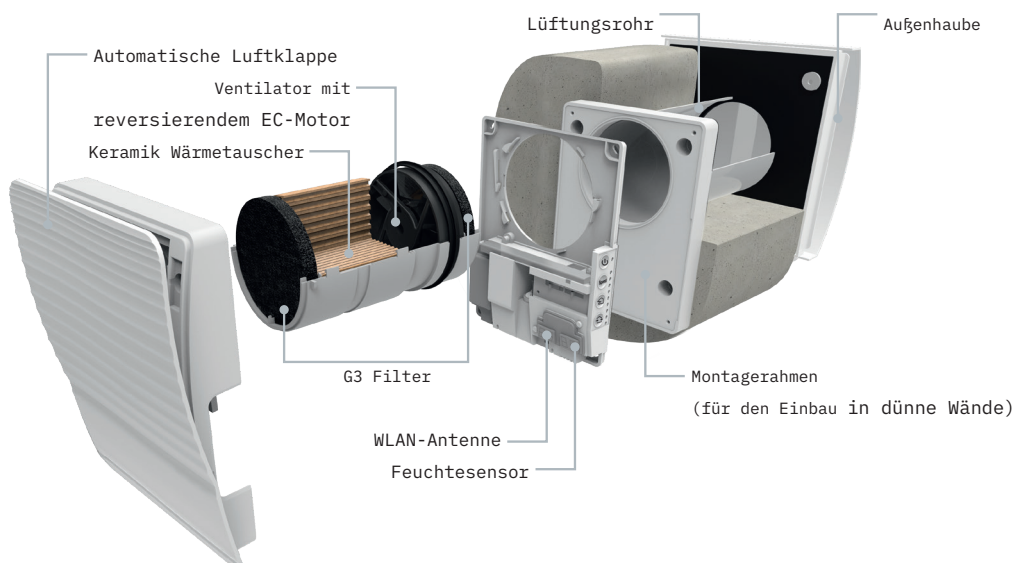
Funktionsweise des Shutters

- thermischer Stellantrieb für gleichmäßiges Öffnen und Schließen der Abdeckung

Vorteile

- kein Luftrückfluss bei Stillstand des Ventilators
- einfache Reinigung

AUFBAU



STEUERUNG

Die eingebaute WLAN-Technologie sichert eine drahtlose Datenübertragung zwischen den Lüftungsanlagen und einem Steuergerät mit den Betriebssystemen Android oder iOS.



Für den Synchronbetrieb können die Lüftungsanlagen über WLAN verbunden werden. Auch andere WLAN-fähige SIKU RV Pro WiFi (SIKU RV 50 W Pro WiFi V2, SIKU RV 30 DW Pro Duo WiFi V2) können problemlos mit WLAN verbunden werden. Die SIKU RV WiFi App für die Betriebssysteme Android und iOS stehen im Google Play Store und im App Store kostenlos zur Verfügung.

VERFÜGBARE MODELLE

ARTIKELNUMMER

VERPACKUNGSEINHEIT

SIKU RV 25 W Pro WiFi V2

(Art. Nr. 50522)

2 Stück

ZUBEHÖR

ARTIKELNUMMER

VERPACKUNGSEINHEIT

Filter G3 für 100 mm Rohrdurchmesser

(Art. Nr. 50539)

50 Stück

SIKU Eckmontagesatz 100 Weiß

(Art. Nr. 50537)

2 Stück

SIKU Eckmontagesatz 100 Chrome

(Art. Nr. 50538)

2 Stück

AHS100CHROME (für dünne Wände)

(Art. Nr. 50686)

2 Stück

AHS100GRAU (für dünne Wände)

(Art. Nr. 50687)

2 Stück

AH100POLWEISS

(Art. Nr. 50678)

4 Stück

AH100POLCHROME

(Art. Nr. 50562)

8 Stück

AH100FROST

(Art. Nr. 50673)

8 Stück

Cover Alu gebürstet

(Art. Nr. 50573)

1 Stück

Cover Alu Natur

(Art. Nr. 50582)

1 Stück

Cover für Außenhaube (RAL Farbe nach Wunsch)

(Art. Nr. 50603)

10 Stück

SIKU C02-1 Sensor

(Art. Nr. 50529)

4 Stück

SIKU HR-S (Feuchtigkeitssensor)

(Art. Nr. 50342)

1 Stück