

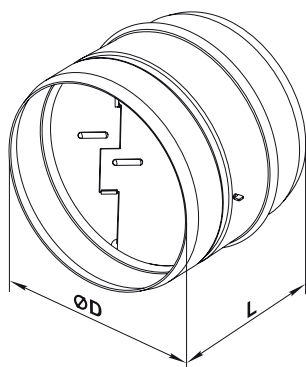


PRODUKTBESCHREIBUNG

- Rückschlagklappe mit gefedertem Dämpfer
- zur Absperrung des Lüftungsrohres um Luftrückstrom bei abgeschaltetem System zu verhindern
- die Klappenplatten werden mit dem Luftdruck des Luftstroms geöffnet und mit der Feder geschlossen
- das Gehäuse der Klappe ist aus verzinktem Stahlblech und die zwei federbelasteten Platten sind aus Aluminiumblech gefertigt
- an der Rückschlagklappe ist eine Spezialdichtung aus Moosgummi zur Geräuschminderung im Betrieb und zur Sicherstellung der Luftdichtheit
- zum Anschluss an runde Lüftungsrohre
- Befestigung mit Schlauchschellen

ABMESSUNGEN

Modelle	D (mm)	L (mm)	Gewicht (kg)
KOMu 100	99	80	0,18
KOMu 125	124	100	0,27
KOMu 150	149	115	0,38



VERFÜGBARE MODELLE

SIKU KOMu 100
SIKU KOMu 125
SIKU KOMu 150

ARTIKELNUMMER

(Art. Nr. 50168)
(Art. Nr. 30561)
(Art. Nr. 30562)

VERPACKUNGSEINHEIT

1 Stück
3 Stück
3 Stück