

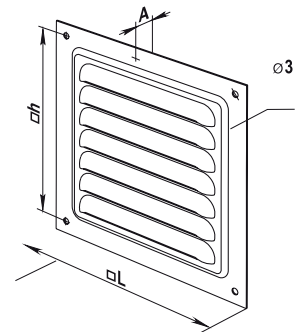


PRODUKTBESCHREIBUNG

- Außenverschlüsse aus Metall
- Dekorabdeckung der Ansaug- und Ausblasöffnungen der Be- und Entlüftungssysteme in Wohn-, Sozial- und Industriegebäuden
- korrekte Verteilung des Luftstromes im Innenraum
- Wand- oder Deckenmontage (mit Schrauben)
- aus hochwertigem, robustem Kunststoff
- aus pulverbeschichtetem Aluminium
- inklusive Insektenschutznetz
- ohne Flansch

ABMESSUNGEN

Modelle	L (mm)	h (mm)	A (mm)	Luftquerschnitt (m ²)
SIKU MVM 125	125	111	0,8	0,0035
SIKU MVM 150	150	136	0,8	0,0060
SIKU MVM 200	200	182	0,8	0,0117
SIKU MVM 250	250	234	0,8	0,0166
SIKU MVM 300	300	284	0,8	0,0249



VERFÜGBARE MODELLE

SIKU MVM 125s A weiß
 SIKU MVM 125s A grau
 SIKU MVM 150s A weiß
 SIKU MVM 150s A grau
 SIKU MVM 200s A weiß
 SIKU MVM 200s A grau
 SIKU MVM 250s A weiß
 SIKU MVM 300s A weiß

ARTIKELNUMMER

(Art. Nr. 50057)
 (Art. Nr. 50060)
 (Art. Nr. 50058)
 (Art. Nr. 50061)
 (Art. Nr. 50059)
 (Art. Nr. 50062)
 (Art. Nr. 50713)
 (Art. Nr. 50714)

VERPACKUNGSEINHEIT

40 Stück
 40 Stück
 40 Stück
 40 Stück
 30 Stück
 30 Stück
 20 Stück
 18 Stück

