



DREHZAHLUMSCHALTER

P2-1-300

VERWENDUNGSZWECK

Der Drehzahlumschalter ist für Drehzahl- und Ein/Ausschaltung der mehrstufigem Ventilatoren oder anderen Anlagen mit mehrstufigen Motoren konzipiert.

Der Drehzahlumschalter ist für Installation in einen Einbaukasten ausgelegt.

TECHNISCHE GRUNDDATEN

Netzspannung: 230 V, 50/60 Hz.

Ausgangsspannung, max.: 600 W (Strombelastbarkeit max. 3 A).

Elektrischer Last: induktiv, aktiv

Außenabmessungen, max. 88088051 mm.

Schutzgrad: IP40 (nur auf der Seite des Einbaukastens).

Betriebsmedium: -10°C bis +40°C bei 80% relativer Feuchte.

Das Betriebsmedium darf keine explosiven und aggressiven Stoffen enthalten.

LIEFERSATZ

Der Liefersatz enthält:

Drehzahlumschalter - 1 St;

Betriebsanleitung;

Verpackung.

SICHERHEITSVORSCHRIFTEN

Alle Anschluss- und Betriebsarbeiten sind nur vom Fachpersonal gestattet entsprechend den gültigen Normen und Standards.

Warnung! Die Steuerplatte des Drehzahlumschalters ist unter Netzspannung! Alle Montage-, Anschluss- und Einstellarbeiten sind nur nach Ausschalten des Geräts vorzunehmen.

ANBAUBESCHREIBUNG

Außenansicht des Drehzahlumschalters ist auf Abb. 1 gezeigt.

Position des Drehzahlregler entspricht den folgenden Drehzahlbetrieben:

OFF - ausgeschaltet

1 - Niedrige Drehzahl

2 - Höchstdrehzahl

MONTAGE- UND BETRIEBSHINWEISE

Den Drehzahlumschalter ist für Unterputz- sowie Aufputzeinbau in einem Einbaukasten auf die Wand konzipiert. Bei Montage und Betrieb die folgenden Faktoren sind zu vermeiden:

Spritzwasser/Spritzflüssigkeit, Regentropfen;

Direkte Sonneneinstrahlung;

Installation in der Nähe von Heizanlagen und anderen Wärmequellen.

Den Drehzahlumschalter an das Stromnetz durch einen in die stationäre Leitung eingebauten Sicherungsautomat mit dem Abstand zwischen den Schalterkontakten an allen Polen mindestens 3 mm anschließen.

Den Drehzahlumschalter an das Stromnetz laut dem Schaltplan auf Abb. 2 anzuschließen.

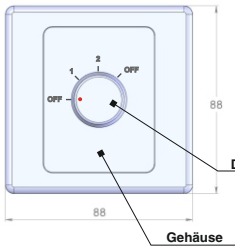


Abb. 1

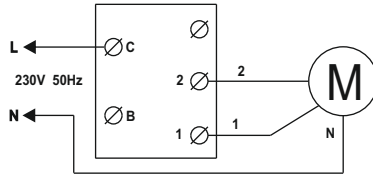


Abb. 2

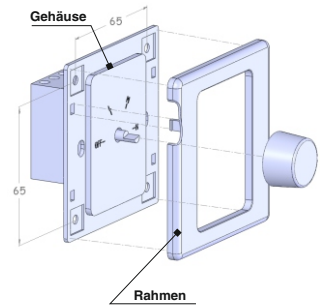


Abb. 3

MONTAGENREIHENFOLGE (siehe Abb. 3)

Den Drehzahlregler mit einem Schraubendreher heben und entfernen.

Die Hinterseite des Gehäuses hat vier Sperrriegel zur Befestigung der Frontplatte des Drehzahlumschalters.

Zwei Sperrriegel leicht pressen und die Frontplatte entfernen.

Anschluss an Stromnetz:

Den Stromkreis mit dem Sicherheitsautomat unterbrechen;

Den Leiter 5-7 mm abisolieren, die Leiterenden an die Schraubklemmen anschließen und befestigen.

Die Netzleitungen in den Einbaukasten verlegen und den Drehzahlumschalter mit gewindeformenden Schrauben zum Einbaukasten befestigen.

Die Frontplatte bis zu einem Klick drücken und wieder aufzustellen.

Den Drehzahlregler montieren.

Nach Anschluss an das Stromnetz den Drehzahlregler gegen den Uhrzeigersinn gegen Anschlag drehen (OFF Position).

Um die gewünschte Drehzahl einzustellen den Drehzahlregler im Uhrzeigersinn drehen.

LAGERVORSCHRIFTEN

Den Drehzahlumschalter in der Originalverpackung in einem belüfteten Raum bei der Temperatur von +5°C bis + 40°C und relativer Luftfeuchtigkeit von höchstens 80% (bei der Temperatur von +25°C) lagern.

HERSTELLERGARANTIE

Der Hersteller garantiert einen normalen Betrieb des Geräts innerhalb von 12 Monaten nach seinem Verkauf unter der Voraussetzung, dass die Beförderungs-, Lagerungs-, Montage- und Betriebsregeln erfüllt werden. Keine Garantie für die mechanisch beschädigten Produkte.

Im Falle keiner Bestätigung über das Verkaufsdatum wird die Gewährleistungsfrist ab Moment der Herstellung der in der Betriebsanleitung angegeben ist, berechnet. Sollten Betriebsstörungen des Geräts durch Herstellungsdefekte innerhalb der Garantiefrist auftreten, wenden Sie sich an Ihren Händler. Zum Warenersatz wenden Sie sich an Ihren Händler.

ABNAHMEBESCHEINIGUNG

Der Drehzahlumschalter ist als betriebsfähig anerkannt.

Verkauft von

Model
P2-1-300

Hergestellt am (Datum):

(Name und Stempel des Händlers)

Prüfstempel

Verkaufsdatum