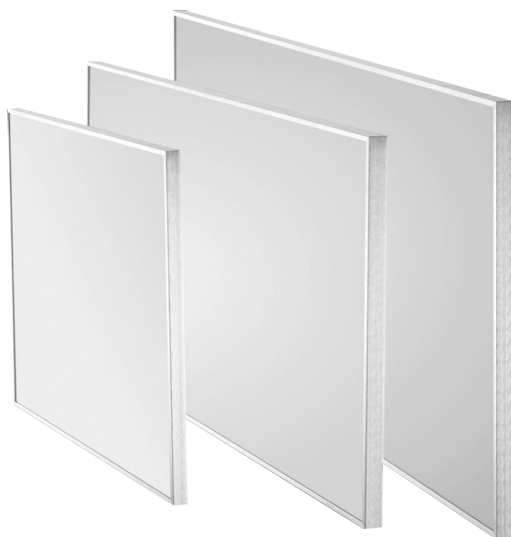


BEDIENUNGSANLEITUNG (DE)

Infräplate [~] **pro**

**SIKU Infraplate pro Classic
DC Serie**

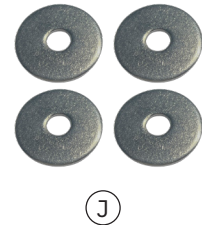


INHALT

Lieferumfang	3
Warnschild	3
Modelle	4
Zubehör	5
Hinweis	5
Warnhinweise & Vorkehrungen	6
Produkteigenschaften	7
Technische Daten	8
Geräteaufbau	10
Einbau	11
Fehlerbehebung	12
Wartung & Reparatur	12
Entsorgung	12
Herstellergarantie	13
Garantiekarte	14

Druckfehler, Irrtümer sowie technische Änderungen vorbehalten.

LIEFERUMFANG



(A) Heizgerät x1	(B) Abstandhalter x 4 (optional)
(C) Lochabdeckungen x4	(D) Handbuch x 1
ZUBEHÖR ZUR DECKENMONTAGE:	
(G) Metallexpansionsrohre x 4	(H) Schrauben x 4
(I) Federknebel x 4	(J) Unterlegscheiben x 4

TIPP: G und H werden bei Betondecken angewendet, während H, I und J bei Gipskartondecken verwendet werden.

MODELLE

Diese Bedienungsanleitung gilt für folgende Modelle:

SIKU Infraplate pro IPP 450 DC	(Art. Nr. 50792)
SIKU Infraplate pro IPP 700 DC	(Art. Nr. 50793)
SIKU Infraplate pro IPP 900 DC	(Art. Nr. 50794)
SIKU Infraplate pro IPP 1400 DC	(Art. Nr. 50795)

“DC“ - Direct Ceiling - steht für direkte Montage an der Decke.



HINWEIS:

Da diese Infrarot-Heizpaneele über keine Betriebskontrollleuchte verfügen und eine Oberflächentemperatur von 130 °C erreichen, empfehlen wir die ausschließliche Deckenmontage.

WARNSIGNALE



No Covering

Nicht abdecken



No Touching

Nicht berühren



No Spraying

Nicht abspritzen

Diese Produkte sind nur für gut isolierte Räume oder für den gelegentlichen Gebrauch geeignet.

ZUBEHÖR

Notwendiges Zubehör der Heizplatten:

Die Raumthermostate BT710 und BT010 benötigen einen Empfänger.



PT712 - digitaler Thermostat mit Raumfühler (Art. Nr. 50446)

- ermöglicht eine Regelung nach Raumtemperatur
- Schnelle Änderung der geforderten Temperatur
- 2 Wochenprogramme mit 6 Temperaturänderungen pro Tag
- Gangreserve bei Stromausfall mehr als 100 Stunden



IPP-FT01 - Funk-Raumthermostat (Art. Nr. 50815)

- dient zum temperaturabhängigen Schalten von elektrischen Heizsystemen in Einfamilienhäusern, Wohnungen und Büros
- für die Regelung bis zu 9 Empfänger
- einfache Installation (ohne Netzanschluss und Kabel)



BT010 - Funk-Raumthermostat (Art. Nr. 50435)

- kann einen Empfänger ansteuern
- Reichweite im Gebäude beträgt min. 35m (je nach Empfänger)
- Vorteile: schnelle Änderung der Solltemperatur mit Handrad, Schnellwahltaste für Nachtabsenkung, Frostschutz



IPP-R01 - Empfänger für IPP-FT01 und BT010 - Unterputz (Art. Nr. 50648)

- schaltet aufgrund der vom Sender übermittelten Daten den angeschlossenen Verbraucher aus und ein
- Montage erfolgt in einer Unterputzdose



BT003 - Empfänger für IPP-FT01 und BT010

- in einer Zwischensteckdose (Art. Nr. 50437)

- BT003 schaltet aufgrund der vom Sender übermittelten Daten den angeschlossenen Verbraucher aus und ein
- wird direkt in die Steckdose gesteckt



TS20 - Theroschaltersteckdose (Art. Nr. 50520)

- ist eine digitale, temperaturabhängige, geschaltete Steckdose zur automatischen Regulierung von elektrischen Heizsystemen der SIKU Infraplate pro Serie
- es können bis zu sechs Zeitintervalle mit drei Temperaturniveaus für jeden Tag eingestellt werden

HINWEIS:

Info laut neuer Erp-Norm 1188:

Die Infraplate pro Infrarot-Direktheizungen dürfen ab 2018 nur in Kombination mit einem Raumthermostat mit Zeitsteuerung und Raumlüftungserkennung betrieben werden!

Vielen Dank für den Kauf unseres Produktes. Bitte lesen Sie die Bedienungsanleitung sorgfältig bevor Sie das Produkt zum ersten Mal verwenden und befolgen Sie alle Sicherheitsvorkehrungen, um eine sichere Nutzung zu gewährleisten. Sollten Sie das Produkt an Dritte weitergeben, muss die Bedienungsanleitung mit ausgehändigt werden.

WARNHINWEISE & VORKEHRUNGEN

1. **WARNUNG:** Um Überhitzung zu vermeiden, decken Sie das Heizgerät nicht ab.
2. Das Heizgerät darf nicht direkt unter einer Steckdose platziert werden.
3. **WARNUNG:** Das Heizgerät darf nicht verwendet werden, wenn es beschädigt ist.
4. Dieses Heizgerät ist nicht mit einem Temperaturregler ausgestattet. Das Heizgerät sollte nicht in Räumen betrieben werden, in dem sich Personen aufhalten, die den Raum nicht selbstständig bzw. nur mit Hilfe verlassen können. Ausgenommen der Raum wird ständig beaufsichtigt.
5. Dieses Heizgerät kann von Kindern ab 8 Jahren und von Personen mit eingeschränkten körperlichen, sensorischen oder geistigen Fähigkeiten oder mangelnder Erfahrung und Kenntnissen verwendet werden, sofern sie beaufsichtigt werden oder über den sicheren Gebrauch des Gerätes und die damit verbundenen Gefahren aufgeklärt wurden. Das Heizgerät ist kein Spielzeug und sollte demnach nicht als solches verwendet werden. Die Reinigung und Wartung darf nicht von Kindern durchgeführt werden, wenn diese nicht beaufsichtigt werden.
6. Kinder unter 3 Jahren dürfen das Gerät nicht bedienen, es sei denn, sie werden währenddessen ständig beaufsichtigt.
7. Kinder zwischen 3 und 8 Jahren dürfen das Gerät nur dann an- und ausschalten, wenn der Einbau und die Platzierung des Gerätes ordentlich erfolgt ist und eine ständige Beaufsichtigung oder Anleitung mit Hinsicht auf die Nutzung und einhergehenden Gefahren gewährleistet ist. Kinder im Alter von 3 bis 8 Jahren dürfen das Gerät nicht mit einem Stromkreislauf verbinden, regulieren, reinigen, oder Wartungsmaßnahmen durchführen.
8. Um mögliche Gefahren zu vermeiden, ist bei Beschädigung des Stromkabels ein Austausch seitens des Herstellers, dessen Support-Technikern oder gleichwertig qualifizierten Personen erforderlich.
9. **ACHTUNG** - Einige Teile dieses Produkts können sehr heiß werden, was bei Kontakt zu Verbrennungen führen kann. Besondere Vorsicht ist erforderlich, wenn das Heizgerät in Anwesenheit von Kindern und eingeschränkten Personen betrieben wird.
10. **WARNUNG:** Der Einbau des Gerätes in der Nähe von Vorhängen oder sonstigen entflammaren Stoffen und Substanzen sollte vermieden werden.
11. Um Verbrennungen zu vermeiden, darf das Gerät nicht von Personen (einschließlich Kindern) mit körperlichen, geistigen oder sensorischen Behinderungen, oder von Personen, die nicht mit dem Betrieb des Gerätes vertraut sind, gebraucht werden, es sei denn, dass sie von einer für sie und ihre Sicherheit verantwortlichen Person beaufsichtigt oder in den Gebrauch des Gerätes eingewiesen wurden. Sorgen Sie dafür, dass die Kinder nicht mit dem Gerät spielen.
12. Das Stromkabel darf nicht beschädigt oder zerstört werden. Das Stromkabel darf nicht verändert, geknickt, auseinander gezogen,

- zusammengedrückt oder in sonstiger Form gegen seinen Zweck behandelt werden, da dies das Risiko für einen Brand oder Stromschlag erhöht.
13. Stellen Sie sicher, dass die Netzspannung zwischen 220-240 V, 50 Hz liegt und vor Einsatz eine Erdung des Netzanschlusses erfolgt ist.
 14. Das Heizgerät hat einen höheren Stromverbrauch als kleinere Geräte, dementsprechend ist eine separate 5A Anschlussdose erforderlich.
 15. Von entflammabaren Gegenständen fern halten, andernfalls droht Brandgefahr.
 16. Das Heizgerät nicht neben oder auf entflammabaren oder schmelzbaren Gegenständen wie Holz, Stroh, Vorhängen, Kunststoffen, usw. platzieren.
 17. Sicherheitsabstand: 30cm zur Frontseite; jeweils 10cm zur rechten und linken Seite.
 18. Bitte nicht auf das Heizgerät springen, darauf steigen oder großen Druck auf das Gerät ausüben.
 19. Wärmen Sie sich nicht für längere Zeit am selben Körperteil auf, da dies zu leichten Verbrennungen führen kann.
 20. Das Heizgerät niemals mit hitzeisolierenden Objekten wie Handtüchern, Decken, oder Teppichen abdecken.
 21. Zur Vermeidung von Stromschlägen, Verbrennungen, oder ähnlichen Unfällen, ist es vor der Reinigung des Heizgerätes besonders wichtig, die Stromversorgung zu trennen und das Gerät komplett abkühlen zu lassen. Für die Reinigung sollte ein trockenes Tuch verwendet werden. Benzin oder säurehaltige Reinigungsmittel dürfen nicht zur Reinigung verwendet werden.
 22. An der Wand montierte Heizplatten müssen **mindestens 0,6 m über dem Fußboden** montiert sein.
 23. An der Decke montierte Heizplatten müssen **mindestens 1,8 m über dem Fußboden** montiert werden.

PRODUKTEIGENSCHAFTEN

- Das Heizgerät erfüllt den Zweck einer effizienten, komfortablen und gesundheitlich unbedenklichen Heizungsanlage für Haushalte.
- Die Heizgeräte tragen zu einer Verminderung der Luftzirkulation und der Aufrechterhaltung eines sauberen, geräuschlosen, und staubfreien Raumklimas bei.
- Die Geräte sind ausschließlich für die Decke geeignet.
- Sie sind in verschiedenen Größen und Ausführungen verfügbar.

TECHNISCHE DATEN

HEIZELEMENT	NiCr Heizdraht
SPANNUNG	230 V / 50 Hz
OBERFLÄCHENTEMPERATUR	130 °C
FRONTMATERIAL	weißes Aluminiumblech
RAHMEN	Aluminium weiß
RÜCKENMATERIAL	plattierter Stahl
ÜBERHITZUNGSSCHUTZ	Ja
ELEKTRISCHER UMWANDLUNGSWIRKUNGSGRAD	98%
KABELLÄNGE	1,9 m
SCHUTZART	IP52 (mit Stecker)
GARANTIE	2 Jahre

Modell	Maße (mm)	Leistung	Nennstrom	Gewicht	Raumgrößen	Zertifikate
IPP450DC	630x630x21	450 W	1,96 A	3,6 kg	bis zu 7 m ²	RoHS, CE
IPP700DC	1030x630x21	700 W	3,00 A	5,4 kg	bis zu 12 m ²	RoHS, CE
IPP900DC	1230x630x21	900 W	3,90 A	6,2 kg	bis zu 16 m ²	RoHS, CE
IPP1400DC	1830x630x21	1400 W	6,10 A	8,8 kg	bis zu 22 m ²	RoHS, CE

Wärmeleistung

Modell	Weite der Wärmestrahlen	Nennwärmeleistung	Max. kontinuierliche Wärmeleistung	Hilfsstromverbrauch bei Nennwärmeleistung
IPP450DC	1,2 m	N/A	N/A	N/A
IPP700DC	1,5 m	N/A	N/A	N/A
IPP900DC	1,8 m	N/A	N/A	N/A
IPP1400DC	2,3 m	N/A	N/A	N/A

Art der Regelung der Wärmezufuhr

manuelle Regelung der Wärmezufuhr mit integriertem Thermostat	N/A
manuelle Regelung der Wärmezufuhr mit Rückmeldung der Raum- und/oder Außentemperatur	N/A
elektronische Regelung der Wärmezufuhr mit Rückmeldung der Raum- und/oder Außentemperatur	N/A
Wärmeabgabe mit Gebläseunterstützung	N/A

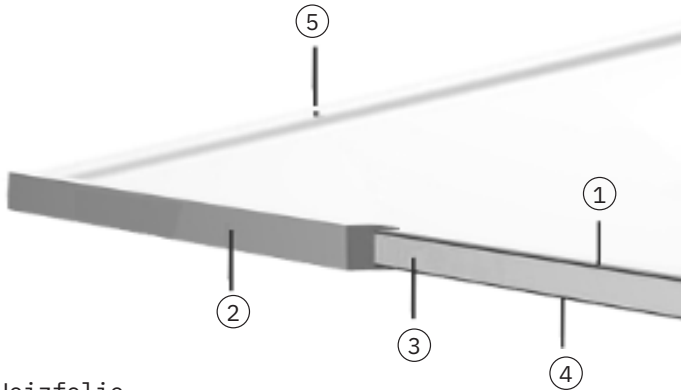
Art der Wärmeleistung / Raumtemperaturkontrolle

einstufige Wärmeleistung, keine Raumtemperaturkontrolle	NEIN
zwei oder mehr manuell einstellbare Stufen, keine Raumtemperaturkontrolle	NEIN
Raumtemperaturkontrolle mit mechanischem Thermostat	NEIN
mit elektronischer Raumtemperaturkontrolle	NEIN
elektronische Raumtemperaturkontrolle und Tageszeitregelung	NEIN
elektronische Raumtemperaturkontrolle und Wochentagsregelung	JA

Sonstige Regelungsoptionen

Raumtemperaturkontrolle mit Präsenzerkennung	NEIN
Raumtemperaturkontrolle mit Erkennung offener Fenster	NEIN
mit Fernbedienungsoption	NEIN
mit adaptiver Regelung des Heizbeginns	JA
mit Betriebszeitbegrenzung	NEIN
mit Schwarzkugelsensor	NEIN

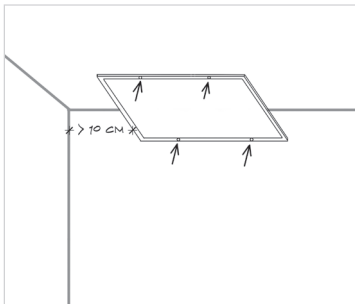
GERÄTEAUFBAU



- ① Heizfolie
- ② Aluminiumrahmen
- ③ Isolierschicht
- ④ Plattierter Stahl
- ⑤ Befestigungsloch

INSTALLATION

**Entfernen Sie unbedingt die Schutzfolie (auf der Vorderseite)!
Bitte vergewissern Sie sich zuerst, dass die Decke dem Gewicht des
Produkt standhalten kann!**



Wählen Sie die Einbauposition der Infrarot-Heizplatte und halten Sie den erforderlichen Mindestabstand ein.

1. Die 4 Bohrpunkte an der Wand durch die Bohrlöcher der Infrarot-Heizplatte markieren oder den Abstand von 4 Löchern an jedem Rahmen der Heizplatte messen und 4 Bohrpunkte an der Decke markieren.

2. Bestimmen Sie das Material der Decke. Im Folgenden werden die Installationsmethoden für **Beton- und Gipskartondecken** beschrieben. Bitte wählen und verwenden Sie geeignetes Zubehör je nach Situation.

a. Montage bei einer Betondecke

Schritt 1: Vier **10 mm Löcher** an den markierten Stellen bohren.



Zu große Bohrdurchmesser sind strengstens verboten!

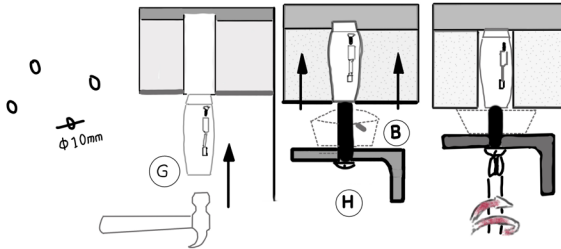
Schritt 2: Die metallenen Expansionsrohre (G) in die Bohrlöcher einführen.

Schritt 3: Schrauben Sie die Schrauben (H) der Reihe nach durch die Rahmenlöcher und durch die Distanzstücke (falls keine Distanzstücke gekauft wurden, müssen diese nicht montiert werden).

Die Abstandhalter sollten hinter der Platte positioniert werden, bevor die Schraube in das Metallexpansionsrohr eingeschraubt wird.



Die Schrauben bis zum Anschlag anziehen. Dies ist sehr **WICHTIG!**



b. Installation bei Gipskartondecken

Schritt 1: Vier **18 mm Löcher** an den markierten Stellen bohren.



1. Der Bohrdurchmesser darf nicht überschritten werden!

2. Bitte beachten Sie, dass die Federklammern (I) für Gipskarton- oder Holzdecken mit einer Stärke von 9-18 mm ausgelegt sind. Der Einsatz bei Gipskartondecken mit einer Dicke unter 9 mm ist nicht zulässig.

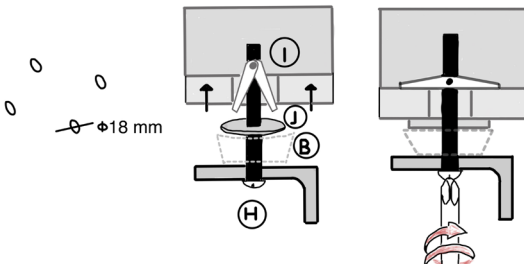
3. Bei Holzdecken mit einer Dicke von mehr als 18 mm sind Metall-Dehnungsausgleicher (G) oder eigene Tischlernägel zu verwenden.

Achten Sie darauf, dass die Nägel mindestens M5 x 40 mm groß sind.

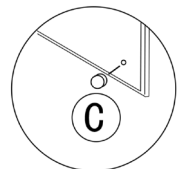
Schritt 2: Schrauben Sie die Schrauben (H) nacheinander durch die Rahmenlöcher, Abstandhalter, Unterlegscheiben und Federklammern (wenn keine Abstandhalter gekauft wurden, müssen diese nicht montiert werden).

Dann die Federklammern in die vorgebohrten Löcher stecken.

Schritt 3: Schrauben festziehen.



3. Offene Löcher mit Lochabdeckungen verschließen.



FEHLERBEHEBUNG

PROBLEM	URSACHE	MASSNAHMEN
Hoher Lärmpegel nach regulärem Anschluss und Inbetriebnahme.	Aufgrund der Strukturbelastung der Wärmeisolierung.	Tritt häufig auf, kein Grund zur Ergreifung von Gegenmaßnahmen.
Die Oberfläche der Heizplatte wölbt sich leicht nach oben.	Aufgrund der Wärmeausdehnung des Oberflächenmaterials.	Tritt häufig auf, kein Grund zur Ergreifung von Gegenmaßnahmen.
Oberfläche der Heizplatte ist nur leicht erwärmt.	Zu geringe Betriebsspannung.	Spannungsregler montieren.
	Umgebungstemperatur ist gering.	Übliche Erscheinung.

WARTUNG & REPARATUREN

1. Vor der Reinigung des Gerätes, immer die Stromversorgung trennen.
2. Außenseite der Heizplatte mit angefeuchtetem oder trockenem Tuch abwischen.
3. Kein Petroleum oder sonstige Reinigungsmittel bzw. chemische Lösungsmittel zur Reinigung der Heizplatte verwenden.

ENTSORGUNG



Umweltschutz

Elektrische Güter dürfen nicht im Haushaltsabfall entsorgt werden.

Elektroabfall bitte der nächst verfügbaren Recyclingstelle zuführen.

Informationen hierzu erteilt Ihnen die zuständige Ortsverwaltung oder die Verkaufsstelle, bei der das Gerät erworben wurde.

HERSTELLERGARANTIE

Lieber Verbraucher,
Vielen Dank für den Kauf der SIKU Infrarotplatte pro Heizung.
Wir hoffen, dass unser Produkt Ihnen Wärme und Komfort schenkt.

Wir garantieren für einen Zeitraum von 2 Jahren ab Produktionsdatum die kostenlose Beseitigung von Mängeln, welche durch fehlerhaftes Material oder fehlerhafte Verarbeitung entstanden sind, durch Wartung oder Ersatz.

Bei Gewährleistungsansprüchen wenden Sie sich bitte zunächst an den Händler oder an **office@siku.at**.

Bitte senden Sie uns die Garantiekarte zu. Nach Erhalt bestätigen wir Ihre Anfrage und geben Ihnen die weiteren relevanten Informationen.
Vielen Dank!

Anmerkung:

1. Ab Produktionsdatum zwei Jahre Garantie.
2. Die Garantie deckt Mängel durch Herstellung und technische Mängel ohne Bruch.
3. Die Garantie erlischt, wenn eine Reparatur ohne unsere Zustimmung stattgefunden hat oder die Dichtung gebrochen ist.
4. Die Garantie deckt keine Fehler ab, die sich aus dem regulären Betrieb ergeben oder bei nicht korrekter Handhabung und Nutzung entstehen.

GARANTIEKARTE

Produktname _____

Seriennummer & Modellnummer _____

Fehlerbeschreibung

Händlerinformation

Händlername _____

Kaufdatum _____

Kundeninformation

Kundenname _____

Telefonnummer _____

Adresse _____

ERWEITERTE INFORMATIONSPFLICHT GEMÄSS ELEKTROG3

Entsorgung

Hinsichtlich der gesetzeskonformen Entsorgung unserer Elektrogeräte bitten wir um die Berücksichtigung folgender Punkte:

1. Entsprechend der auf unseren Elektrogeräten abgebildeten „durchkreuzten Mülltonne“ dürfen diese nicht über den Restmüll der Entsorgung zugeführt werden.
2. Unsere Elektrogeräte gelten gemäß dem Elektro- und Elektronikgerätegesetz (ElektroG) als „Kleingeräte“ bzw. „Großgeräte“ und müssen als solche zur umweltfreundlichen Entsorgung an kommunalen Sammelstellen abgegeben werden. Diese Rücknahme ist für Sie mit keinerlei Kosten verbunden.
3. Alternativ zu (2) können unsere Elektrogeräte über den stationären Handel sowie Onlinehandel mit einer Lager-/Verkaufsfläche von ≥ 400 qm kostenfrei zurückgegeben werden, wobei die Rückgabe eines Großgerätes an den Neukauf eines vergleichbaren Gerätes gebunden ist. Ebenfalls ist die kostenfreie Rückgabe bei Lebensmittelhändlern mit mehrmaligem Anbieten oder Bereitstellen von Elektrogeräten und einer Gesamtverkaufsfläche von ≥ 800 qm möglich.
4. Es besteht vor der Rückgabe die Verpflichtung zur Entnahme von zugänglichen Batterien/Akkus.
5. Bei den mitgelieferten Batterien/Akkus handelt es sich um Knopfzellen-/Lithium (Type: primär).



Informationen zum aktuellen Stand der Rücknahmequoten von Elektroaltgeräten entnehmen Sie bitte nachfolgendem Link:
<https://www.bmu.de/themen/wasser-abfall-boden/abfallwirtschaft/statistiken/elektro-und-elektronikaltgeraete/>



SIKU VertriebsgmbH | Sandstraße 13 | 2100 Stetten | Austria
Tel.: +43 2262 61 521 | www.siku.at | office@siku.at