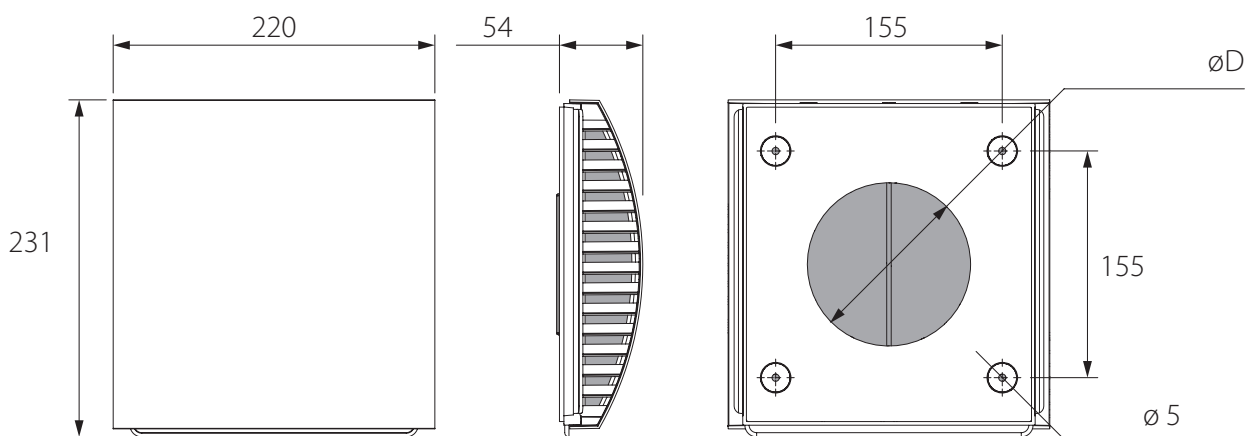




PRODUKTBESCHREIBUNG

- Außenhaube für 160 mm Rohrdurchmesser
- aus Polystyrol mit Cover Polystyrol weiß
- die Außenhaube verhindert direktes Eindringen von Wasser und Fremdkörpern in die Lüftungsanlage von außen

ABMESSUNGEN (MM)



| Modell | D |
|---------------|--------|
| AH160POLWEISS | 164 mm |

MONTAGE DER AUSSENHAUBE

| | |
|--|--|
| <p>1. Das Lüftungsrohr so einsetzen, dass diese am Montageort an der Außenwand herausragt.</p> <p>Das herausragende Ende des Lüftungsrohres mit einer Metallsäge abschneiden.</p> <p>WARNUNG! Falls der Montageort auf unerreichbarer Höhe liegt, wenden Sie sich bitte an eine Montagefirma mit entsprechender Ausrüstung!</p> | |
| <p>2. Zur Montage der Außenhaube mit Hilfe deren Rückseite die Dübellöcher an der Außenwand markieren. Vier 50 mm Öffnungen für die Dübel 6x40 bohren.</p> | |
| <p>3. Die mitgelieferten Dübel 6x40 in die Öffnungen einsetzen. Die Außenhaube ausbauen, um einen Zugang zu den Befestigungslöchern zu ermöglichen. Die Frontplatte der Außenhaube entfernen.</p> | |
| <p>4. Die Rückseite der Außenhaube mit den mitgelieferten Schrauben 4x40 an der Wand befestigen.</p> | |
| <p>5. Die Außenhaube mit der Frontplatte abdecken.</p> | |

VERFÜGBARE MODELLE

Außenhaube für 160 mm Rohrdurchmesser
aus Polystyrol mit Cover Polystyrol weiß

ARTIKELNUMMER

(Art. Nr. 50584)

VERPACKUNGSEINHEIT

4 Stück