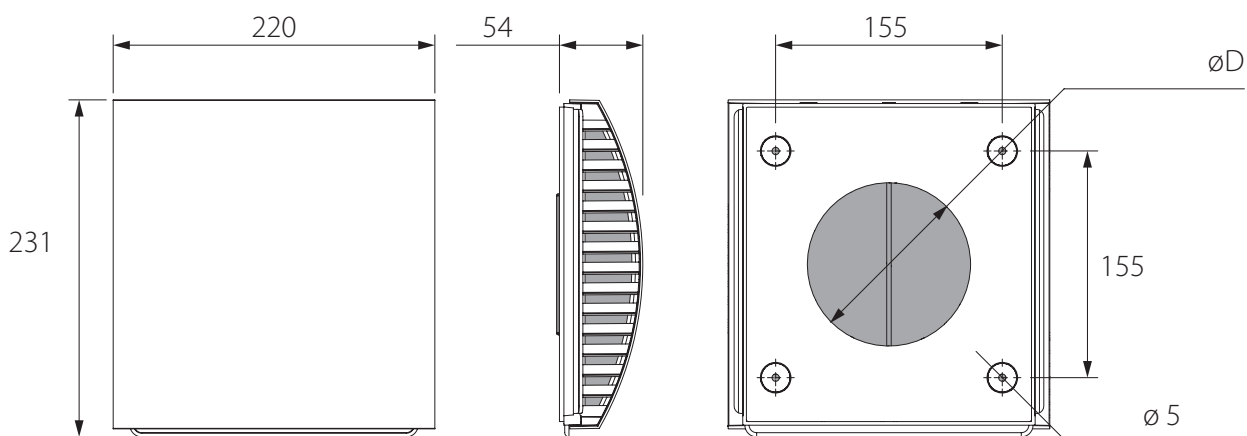




PRODUKTBESCHREIBUNG

- Außenhaube für 160 mm Rohrdurchmesser
- aus Polystyrol mit pulverbeschichteten weißem Cover aus ALU
- die Außenhaube verhindert direktes Eindringen von Wasser und Fremdkörpern in die Lüftungsanlage von außen

ABMESSUNGEN (MM)



Modell	D
AH160POLALUWEISS	164 mm

MONTAGE DER AUSSENHAUBE

<p>1. Das Lüftungsrohr so einsetzen, dass diese am Montageort an der Außenwand herausragt.</p> <p>Das herausragende Ende des Lüftungsrohres mit einer Metallsäge abschneiden.</p> <p>WARNUNG! Falls der Montageort auf unerreichbarer Höhe liegt, wenden Sie sich bitte an eine Montagefirma mit entsprechender Ausrüstung!</p>	
<p>2. Zur Montage der Außenhaube mit Hilfe deren Rückseite die Dübellöcher an der Außenwand markieren. Vier 50 mm Öffnungen für die Dübel 6x40 bohren.</p>	
<p>3. Die mitgelieferten Dübel 6x40 in die Öffnungen einsetzen. Die Außenhaube ausbauen, um einen Zugang zu den Befestigungslöchern zu ermöglichen. Die Frontplatte der Außenhaube entfernen.</p>	
<p>4. Die Rückseite der Außenhaube mit den mitgelieferten Schrauben 4x40 an der Wand befestigen.</p>	
<p>5. Die Außenhaube mit der Frontplatte abdecken.</p>	

VERFÜGBARE MODELLE

Außenhaube für 160 mm Rohrdurchmesser
aus Polystyrol mit pulverbeschichteten weißem Cover aus ALU

ARTIKELNUMMER

(Art. Nr. 50592)

VERPACKUNGSEINHEIT

4 Stück