

A22 Wi-Fi



Bedienfeld mit Touchscreen

INHALT

Sicherheitsvorschriften	2
Verwendungszweck	3
Lieferumfang	3
Technische Daten	4
Montage, Netzanschluss und Einstellung	4
Steuerung	7

Die vorliegende Betriebsanleitung gilt als wichtigstes Dokument für den Betrieb und richtet sich an Fach- und Wartungskräfte sowie Betriebspersonal. Die Betriebsanleitung enthält Informationen zu Verwendungszweck, technischen Daten, Funktionsweise sowie Montage des Geräts A22 Wi-Fi und allen seinen Modifikationen.

Fach- und Wartungskräfte sollten eine Ausbildung im Bereich Lüftung absolviert haben und müssen die Arbeiten in Übereinstimmung mit den geltenden lokalen Arbeitssicherheitsbestimmungen, Baunormen und Standards durchführen.

Die in dieser Betriebsanleitung angegebenen Informationen gelten zum Zeitpunkt der Abfassung des Dokuments als richtig.

Um aktuelle technische Entwicklungen umzusetzen, behält sich das Unternehmen das Recht vor, jederzeit Änderungen in Bauweise, technischen Eigenschaften und Lieferumfang des Geräts vorzunehmen. Kein Teil dieser Publikation darf ohne vorherige schriftliche Genehmigung des Unternehmens in irgendeiner Weise reproduziert, übertragen, in einem Informationssystem gespeichert oder in andere Sprachen übersetzt werden.

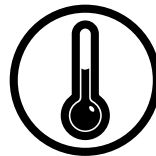
SICHERHEITSVORSCHRIFTEN

- Lesen Sie die vorliegende Betriebsanleitung vor der Montage des Geräts aufmerksam durch!
- Bei Montage und Betrieb des Geräts sind die Anforderungen der vorliegenden Betriebsanleitung sowie die länderspezifisch geltenden elektrischen Vorschriften, Gebäude- und Brandschutzstandards genau einzuhalten.
- Die Warnungen in der Betriebsanleitung sind ernst zu nehmen, da diese wesentliche Sicherheitshinweise enthalten.
- Nichteinhaltung der Vorschriften und Vorsichtsmaßnahmen kann zu Personenschäden oder Beschädigung des Geräts führen.
- Nach aufmerksamem Lesen der Betriebsanleitung ist diese während der gesamten Lebensdauer des Geräts aufzubewahren.
- Im Falle einer Übergabe der Gerätebedienung an eine andere Person ist dafür zu sorgen, dass diese Betriebsanleitung ausgehändigt wird.

EINBAU- UND BETRIEBSVORSCHRIFTEN FÜR DAS GERÄT



- Das Gerät ist vor allen Montagearbeiten vom Stromnetz zu trennen.



- Das Gerät nicht außerhalb der angegebenen Temperaturbereiche betreiben.
- Das Gerät nicht in einer aggressiven und explosionsgefährlichen Umgebung betreiben.



- Das Netzkabel ist von Heizvorrichtungen oder anderen Wärmequellen fernzuhalten.



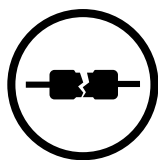
- Bei der Montage des Geräts sind die elektrischen Sicherheitsvorschriften genau zu beachten!



- Unbefugte Veränderungen des Netzkabels sind nicht gestattet.
- Das Netzkabel nicht verbiegen.
- Das Netzkabel nicht beschädigen.
- Keine Gegenstände auf dem Netzkabel ablegen.



- Das Gerät ist vorsichtig auszupacken.



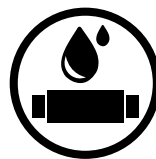
- Beim Anschluss an das Stromnetz keine beschädigten Komponenten und keine beschädigten Stromleitungen verwenden.



- Bei Geräuschen oder Rauchentwicklung das Gerät sofort von der Stromversorgung trennen und den Kundendienst kontaktieren.



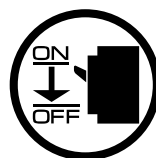
- Die Steuereinrichtungen nie mit nassen Händen anfassen!
- Vor den Wartungsarbeiten am Gerät die Hände trocknen.



- Das Gerät nicht mit Wasser reinigen.
- Die elektrischen Teile vor Wassereintritt schützen.



- Das Gerät darf nicht von Kindern betrieben werden.



- Vor allen Wartungsarbeiten ist das Gerät vom Netz zu trennen.



**NACH ABLAUF DER LEBENSDAUER IST DAS GERÄT GETRENNT ZU ENTSORGEN.
DAS GERÄT DARF NICHT ALS UNSORTIERTER STÄDTISCHER ABFALL
ENTSORGT WERDEN.**

VERWENDUNGSZWECK



**DAS GERÄT DARF NICHT VON KINDERN, KÖRPERLICH ODER GEISTIG
BEEINTRÄCHTIGTEN SOWIE UNQUALIFIZIERTEN PERSONEN BEDIENT WERDEN.
ZU MONTAGE UND ANSCHLUSS DES GERÄTS SIND NUR FACHKRÄFTE NACH
ENTSPRECHENDER EINWEISUNG ZUGELASSEN.
DAS GERÄT MUSS SO ANGEBRACHT WERDEN, DASS KINDER KEINEN ZUGANG ZUM
GERÄT HABEN.**

Das Bedienfeld mit Touchscreen dient der Steuerung von Gewerbe- und Industrielüftungsanlagen sowie anderen Lüftungsanlagen. Das Gerät ist nicht für den Einzelbetrieb ausgelegt. Das Gerät ist für Dauerbetrieb bei permanenter Stromversorgung ausgelegt.

LIEFERUMFANG

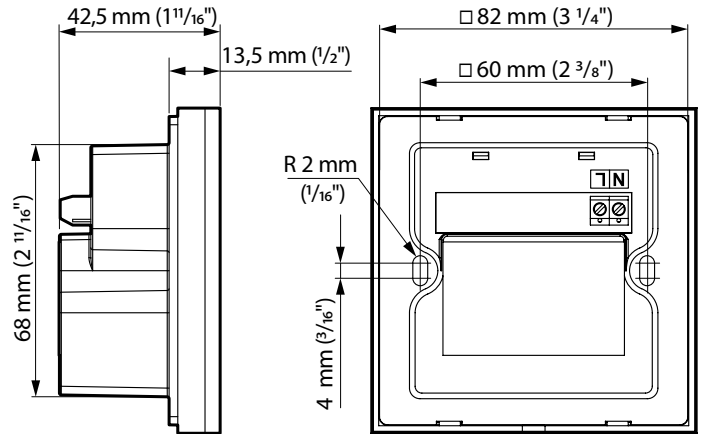
NAME	ANZAHL
Bedienfeld	1 St.
Unterputzdose	1 St.
Aufputzdose	1 St.
Kabel mit Netzstecker, 3 m	1 St.
Betriebsanleitung	1 St.
Verpackung	1 St.

TECHNISCHE DATEN

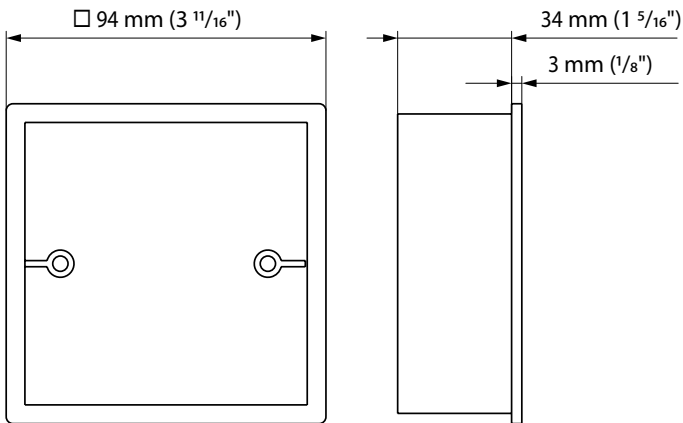
Versorgungsspannung, V/50 (60) Hz	110-230
Max. Stromaufnahme, A	0,012
Kabeltyp	2x0,35 mm ²
Temperaturbereich, °C	+10...+45
Luftfeuchtebereich, %	10-80 (keine Kondensatbildung)
Gehäusematerial	Kunststoff
Material der Sensorfläche	Glas
Schutzart	IP40
Gewicht, g	190

WLAN - Technische Daten

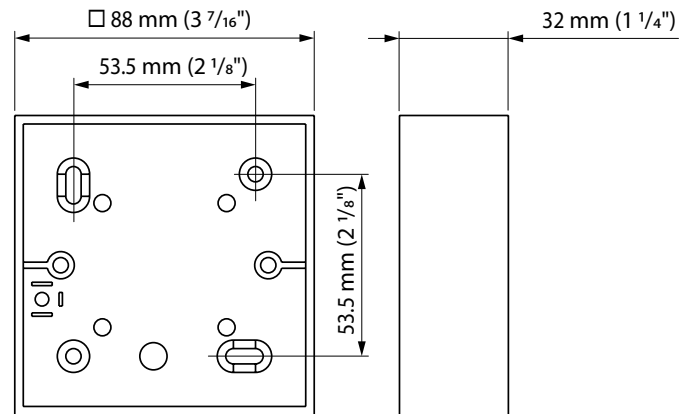
Standard	IEEE 802.11 b/g/n
Frequenzband, GHz	2,4
Übertragungsleistung, mW (dBm)	100 (+20)
Netzwerk	DHCP
WLAN-Sicherheit	WPA, WPA2



Aufputzdose



Unterputzdose



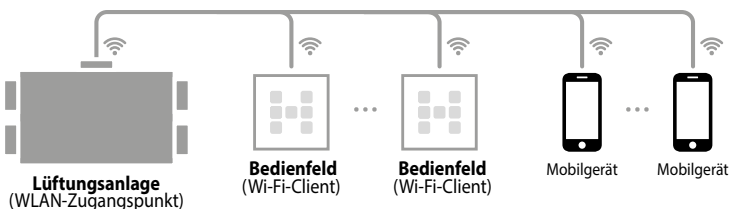
MONTAGE, NETZANSCHLUSS UND EINSTELLUNG



DAS GERÄT IST VOR ALLEN ARBEITEN VOM STROMNETZ ZU TRENNEN.

AUSWAHL DES MONTAGEORTS FÜR DAS BEDIENFELD Beispiele der drahtlosen Verbindung und Betriebsvarianten

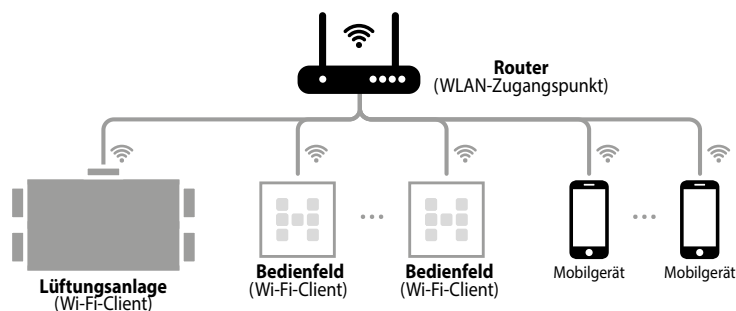
Beispiel 1: Direktverbindung des Bedienfelds zur Lüftungsanlage ohne Router. Der Montageort des Bedienfelds muss sich in der Netzabdeckung des WLAN-Zugangspunkts in der Lüftungsanlage befinden.



1. Stellen Sie die Lüftungsanlage für den WLAN-Betrieb im zentralen Zugangspunkt-Modus ein. Siehe hierzu die Betriebsanleitung für das drahtlose Steuerungssystem.
2. Montieren Sie das Bedienfeld in der Netzabdeckung des WLAN-Zugangspunkts, der in der Lüftungsanlage integriert ist.
3. Synchronisieren Sie das Bedienfeld mit der Lüftungsanlage, wie unten beschrieben.

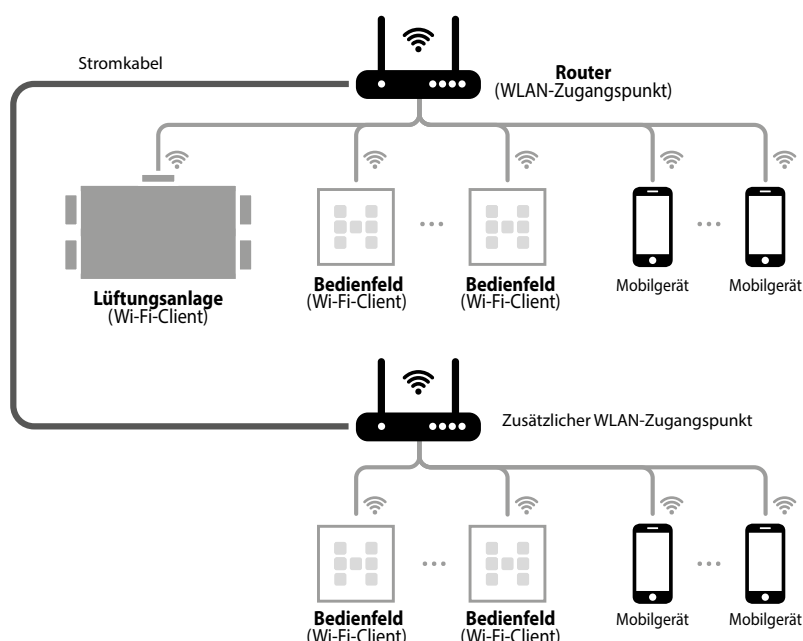
Hinweis: Die maximale Anzahl der Geräte, die im Betrieb „WLAN-Zugangspunkt“ an die Lüftungsanlage angeschlossen werden können, ist in der Betriebsanleitung für das drahtlose Steuerungssystem angegeben.

Beispiel 2: Verbindung über den Router mit einem WLAN-Zugangspunkt. Der Montageort des Bedienfelds darf sich außerhalb der Netzabdeckung des WLAN-Zugangspunkts in der Lüftungsanlage befinden.



1. Schließen Sie die Lüftungsanlage an den WLAN-Zugangspunkt ein, der im Router integriert ist. Siehe hierzu die Betriebsanleitung für das drahtlose Steuerungssystem.
2. Bringen Sie das Bedienfeld in der Netzabdeckung des WLAN-Zugangspunkts, der in der Lüftungsanlage integriert ist.
3. Synchronisieren Sie das Bedienfeld mit der Lüftungsanlage, wie unten beschrieben.
4. Montieren Sie die Bedienfelder in der Netzabdeckung des WLAN-Zugangspunkts, der im Router integriert ist.

Beispiel 3: Verbindung über den Router, der mehrere WLAN-Zugangspunkte hat.



1. Schließen Sie die Lüftungsanlage an einen der WLAN-Zugangspunkte an. Siehe hierzu die Betriebsanleitung für das drahtlose Steuerungssystem.
2. Stimmen Sie die Lüftungsanlage mit der ersten Gruppe der Bedienfelder ab.
3. Schließen Sie die Lüftungsanlage an einen anderen WLAN-Zugangspunkt an. Siehe hierzu die Betriebsanleitung für das drahtlose Steuerungssystem.
4. Synchronisieren Sie die Lüftungsanlage mit der zweiten Gruppe der Bedienfelder.

ACHTUNG! Unabhängig von der gewählten Verbindungsart muss sich das Bedienfeld bei der Synchronisierung des Bedienfelds mit der Lüftungsanlage in der Netzabdeckung des WLAN-Zugangspunkts in der Lüftungsanlage befinden.

SYNCHRONISIERUNG DES BEDIENFELDS UND DER LÜFTUNGSANLAGE

1. Stellen Sie die Lüftungsanlage in den Einstellbetrieb (Setup mode) ein.

Drücken und halten Sie die Taste «Setup mode» für 5 Sekunden, bis die LED-Anzeigen auf der Taste starten zu blinken. Die Lage der Taste ist in der Betriebsanleitung für die Lüftungsanlage angegeben.

2. Stellen Sie das Bedienfeld für den Einstellbetrieb (Setup mode) ein.

Drücken und halten Sie die Taste für 5 Sekunden, bis die Tasten starten gleichzeitig zu blinken und der Piepton ertönt. Die erfolgreiche Durchführung der Synchronisierung wird durch einen Piepton und zweimaliges Blinken aller Tasten auf dem Bedienfeld bestätigt. Nach der erfolgreichen Durchführung der Synchronisierung verlässt das Bedienfeld den Einstellbetrieb (Setup mode). Falls die Synchronisierung nicht innerhalb von 3 Minuten durchgeführt werden kann, verlässt das Bedienfeld den Einstellbetrieb (Setup mode) automatisch und die Einstellparameter des Bedienfelds ändern sich nicht.

3. Verlassen Sie den Einstellbetrieb (Setup mode).

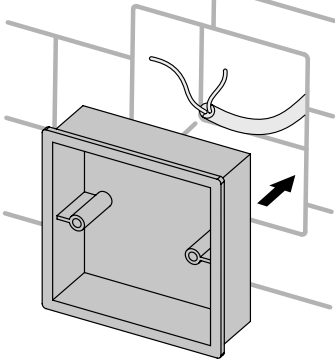
Um den Einstellbetrieb (Setup mode) zu verlassen, drücken und halten Sie die Taste für 5 Sekunden, bis die LED-Anzeige auf der Taste erlischt.

Wenn die Taste nicht gedrückt wird, bleibt die Lüftungsanlage im Einstellbetrieb (Setup mode) für 3 Minuten und dann kehrt in die vorige Betriebsart zurück.

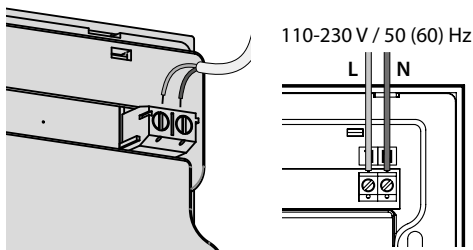
ACHTUNG: Führen Sie die Synchronisierung jedes Mal nach Änderung der WLAN-Parameter und des Passworts der Lüftungsanlage durch.

1. Setzen Sie die Montagedose ein.

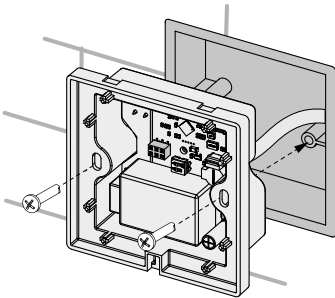
Unterputzmontage: Bereiten Sie die Aussparung in der Wand vor, verlegen Sie die erforderlichen Stromleitungen und Kabel zum Montageort und montieren Sie die Unterputzdose.



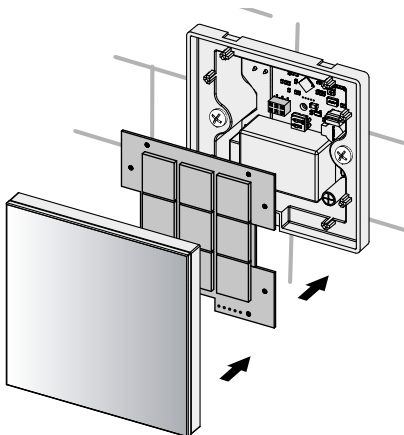
2. Stellen Sie die elektrischen Anschlüsse in Übereinstimmung mit dem Anschlusschema her.



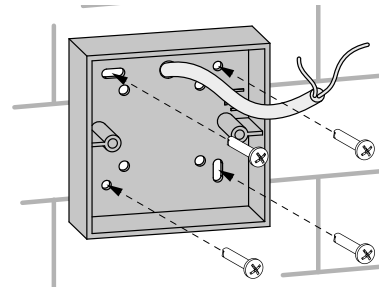
4. Befestigen Sie den Rahmen des Bedienfeldes mit den Schrauben an der Montagedose. Die Schrauben zum Befestigen des Bedienfeldes an die Montagedose sind im Lieferumfang enthalten.



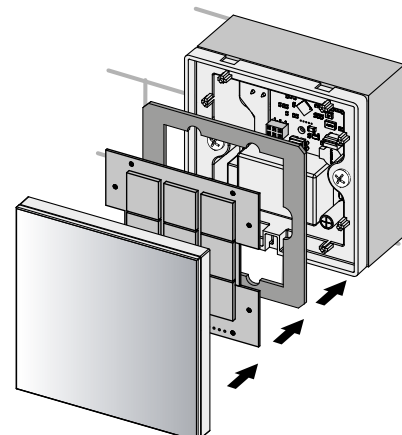
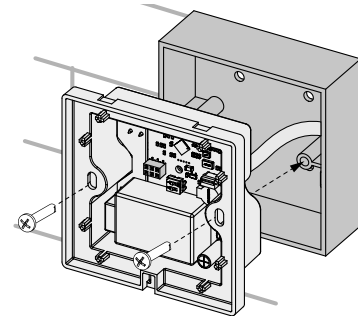
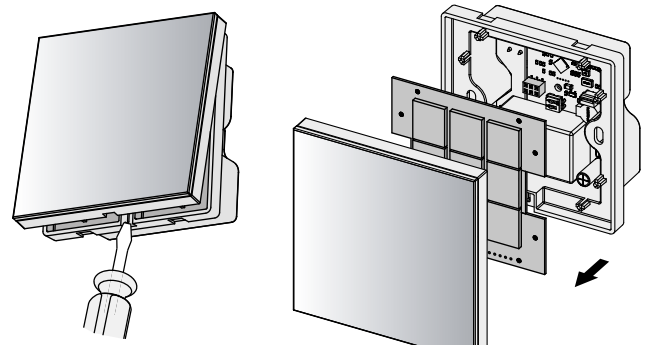
5. Befestigen Sie die Leiterplatte mit den Sensorelementen am Gehäuse. Dann fixieren Sie das Glas-Bedienfeld, drücken Sie es am Rahmen an, bis es einrastet.



Aufputzmontage: Verlegen Sie die erforderlichen Stromleitungen und Kabel zum Montageort, bohren Sie die Befestigungslöcher und schrauben Sie die Aufputzdose an die Wand (die Schrauben müssen separat besorgt werden).

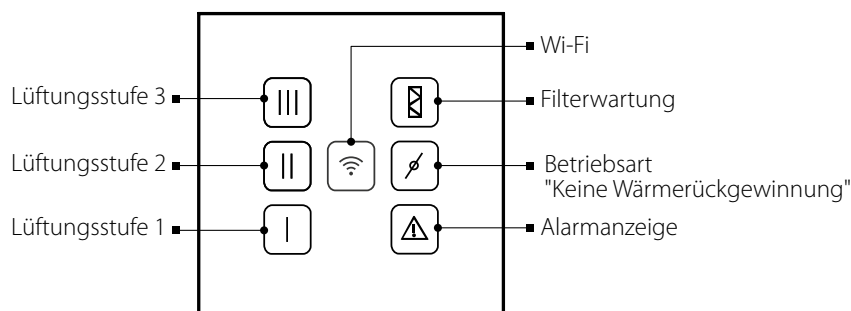



3. Entriegeln Sie vorsichtig die Unterseite des Glas-Bedienfeldes mit Hilfe eines Schraubenziehers. Entfernen Sie das Bedienfeld. Entnehmen Sie dann die Leiterplatte mit den Sensorelementen vom Stecker am Gehäuse.





STEUERUNG

ANZEIGEN UND FUNKTIONEN DES BEDIENFELDES




 Zum **Einschalten der Lüftungsanlage oder Wechseln der Lüftungsstufe** drücken Sie eine der nicht leuchtenden Tasten zur Einstellung der Lüftungsstufe. Nach dem Drücken leuchtet die Taste auf und die Lüftungsanlage läuft in der eingestellten Lüftungsstufe.

 Zum **Abschalten** der Lüftungsanlage drücken Sie die aktivierte Lüftungsstufe-Taste. Im **Stanby-Betrieb** während Laufen der Lüftungsanlage sind die Tasten ausgeschaltet.


 **Anzeige des Bedienfelds bei gemeinsamem Betrieb mit der mobilen App und anderen Steuergeräten:**
Die Tasten leuchten in einer bestimmten Reihenfolge auf, wenn die Lüftungsstufe, die über die mobile App oder das Steuergerät eingestellt wird, nicht vom Bedienfeld unterstützt wird.


Hinweis: Die Einstellungen der Parameter und der Lüftungsstufe über die mobile App sowie der Download-Link sind in der Betriebsanleitung für das drahtlose Steuerungssystem angegeben.


Die Einstellung der Parameter und der Lüftungsstufe über die angeschlossenen Steuergeräte sind in der jeweiligen Betriebsanleitung angegeben.

 **Betriebsart «Keine Wärmerückgewinnung»**

- Die Anzeige leuchtet stetig: die Bypassklappe ist geöffnet/der Rotationswärmetauscher ist gestoppt im Handbetrieb.
- Die Anzeige blinkt: die Bypassklappe ist geschlossen/der Rotationswärmetauscher läuft im Handbetrieb.
- Die Anzeige leuchtet nicht: die Bypassklappe/der Rotationswärmetauscher läuft im Betrieb **Auto**.

 **Filterwartung**
Die Anzeige leuchtet stetig: der Filter muss gereinigt oder gewechselt werden.
Nach der Wartung setzen Sie den Filter-Timer zurück.
Zum Zurücksetzen halten Sie die Taste für 5 Sekunden gedrückt, bis ein Tonsignal zu hören ist.
Nachdem alle Tasten zweimal blinken, lassen dann die Taste der Filterwartung los.

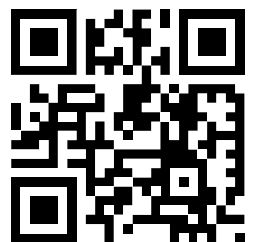
 **Alarm**
Im Alarmfall leuchtet die Anzeige stetig.
Bei Kommunikationsverlust zur Lüftungsanlage blinkt die Anzeige.
Nach der Störungsbehebung setzen Sie die Alarmanzeige zurück.
Zum Zurücksetzen halten Sie die Taste für 5 Sekunden gedrückt, bis ein Tonsignal zu hören ist.
Nachdem alle Tasten zweimal blinken, lassen dann die Taste der Alarmanzeige los.

 **Wi-Fi**
Die Anzeige leuchtet stetig, wenn die WLAN-Verbindung verfügbar ist.



SIKU
www.siku.cc

SIKU VertriebsgmbH Tel.: +43 2262 61 521
Bundesstraße 5 Fax: +43 2262 61 520
2102 Bisamberg www.siku.cc
Austria office@siku.cc



SIKU55-9-1DE-03